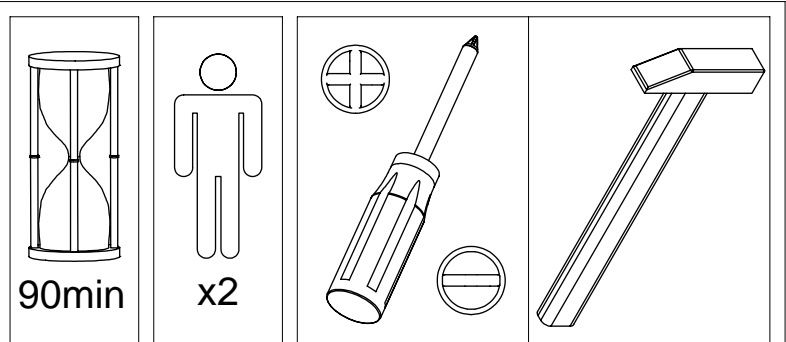
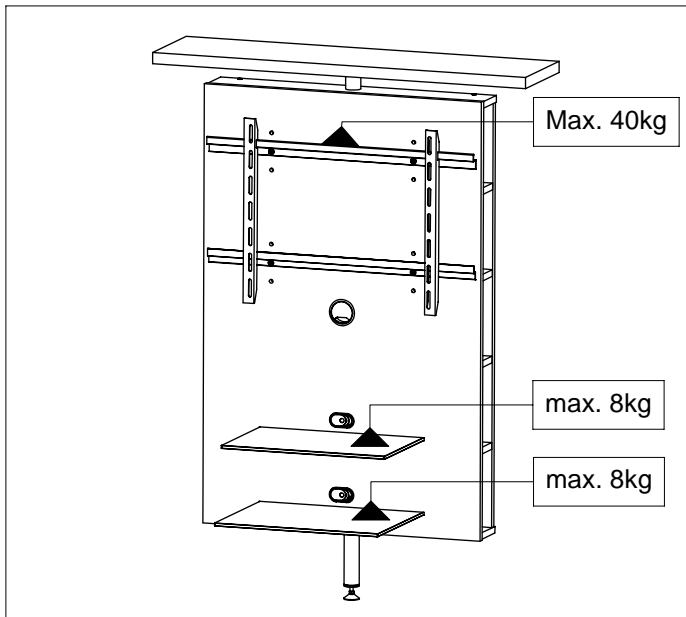
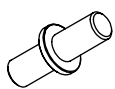


VARIO

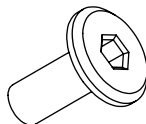
04 - 05/2009 PL



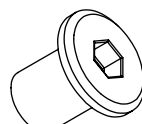
p x32wd x2k16 x4ne x4



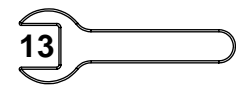
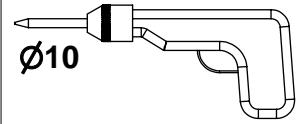
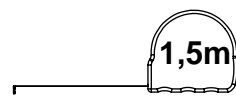
M8x8



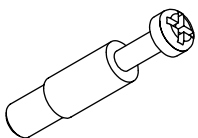
M6x16



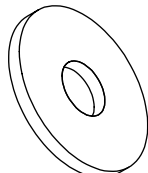
M6



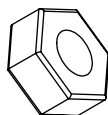
t x16po x1nk x1m x16



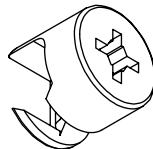
M6



Ø24



M8



Ø15

PRZED ROZPOCZĘCIEM ZAPOZNAĆ SIĘ Z ZAŁĄCZONĄ INSTRUKCJĄ MONTAŻU

AVANT DE COMMENCER, SE REPORTER AUX CONSEILS DE MONTAGE EN ANNEXE

BEFORE STARTING, REFER TO THE ASSEMBLING ADVICE IN ANNEX

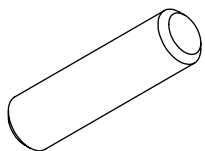
AVANTI DI COMMINCIARE, RIPORTATE AGLI CONSIGLI DI MONTAGGIO

VOR DIE MONTAGE, BITTE BEILEGENDE ANWEISUNGEN FOLGEN

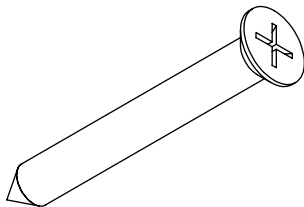
ANTES DE COMERCAR, ADIARSE AOS CONSELHOS DE MONTAGEM EM ANEXO

ANTES DE EMPEZAR CONSULTE LOS CONSEJOS PARA EL MONTAJE

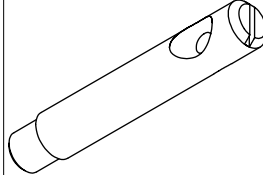
l x28w60 x4tb x2



Ø8x30

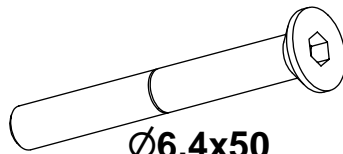
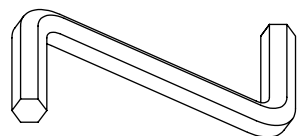


Ø6x60

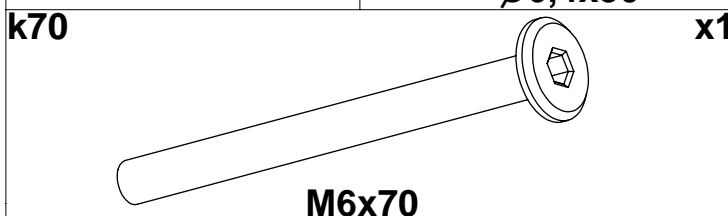
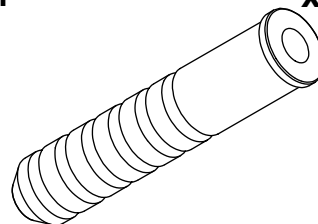


M6x52

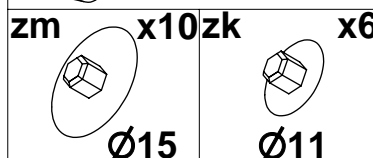
z4(z5) x1(x1)k50 x16kr x4 mo x2



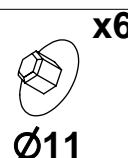
Ø6,4x50



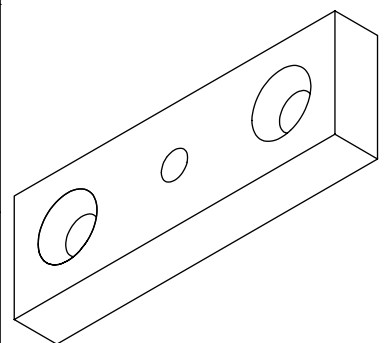
M6x70

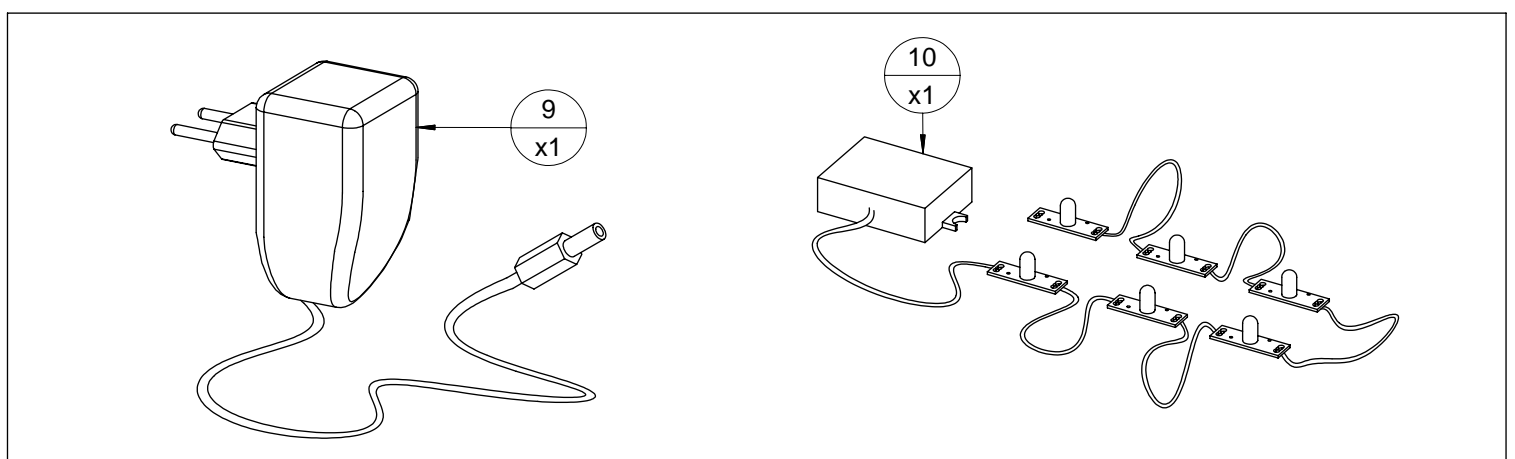
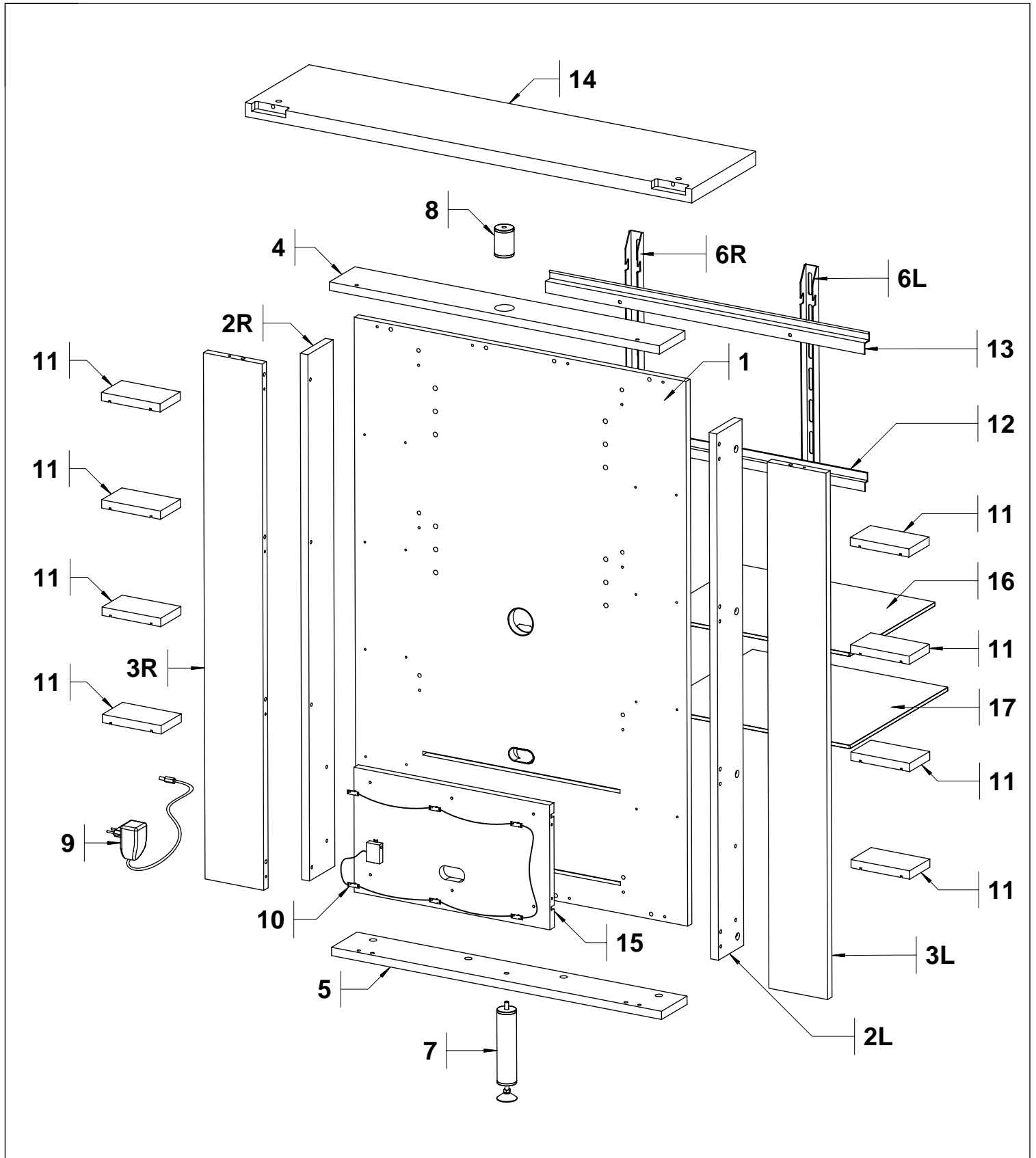


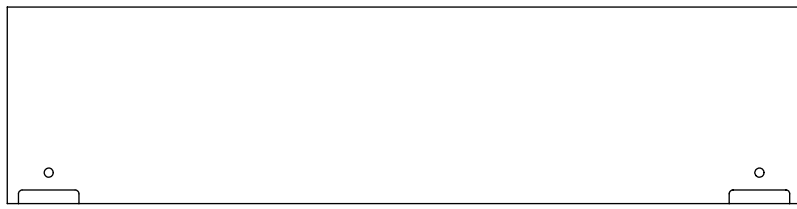
Ø15



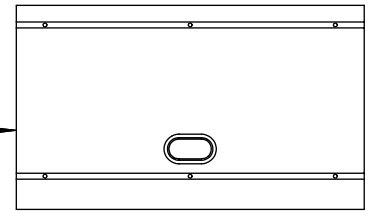
Ø11



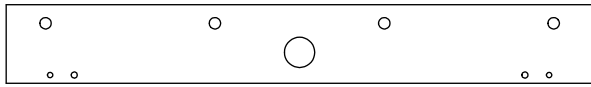




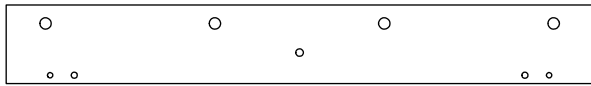
14
x1



15
x1



4
x1



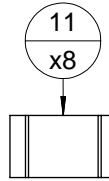
5
x1



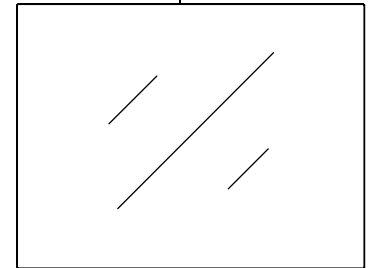
6R
x1



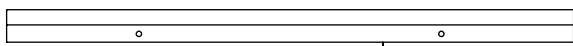
6L
x1



11
x8

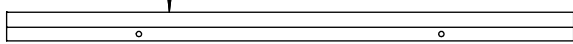


16
x1

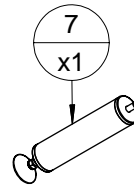


12
x1

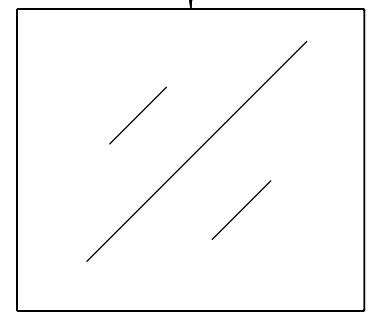
13
x1



8
x1



7
x1

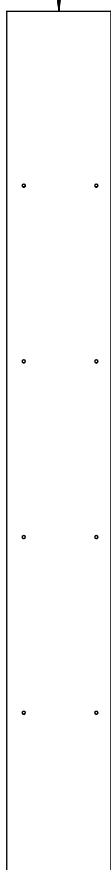


17
x1

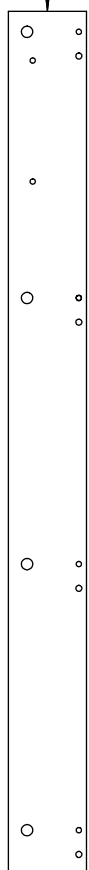
3L
x1



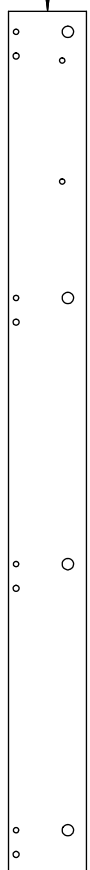
3R
x1



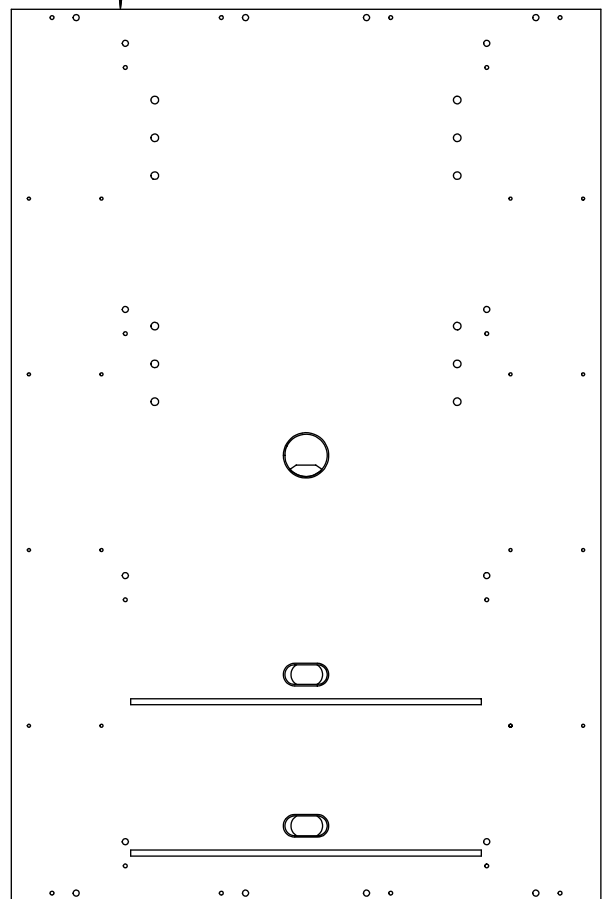
2L
x1

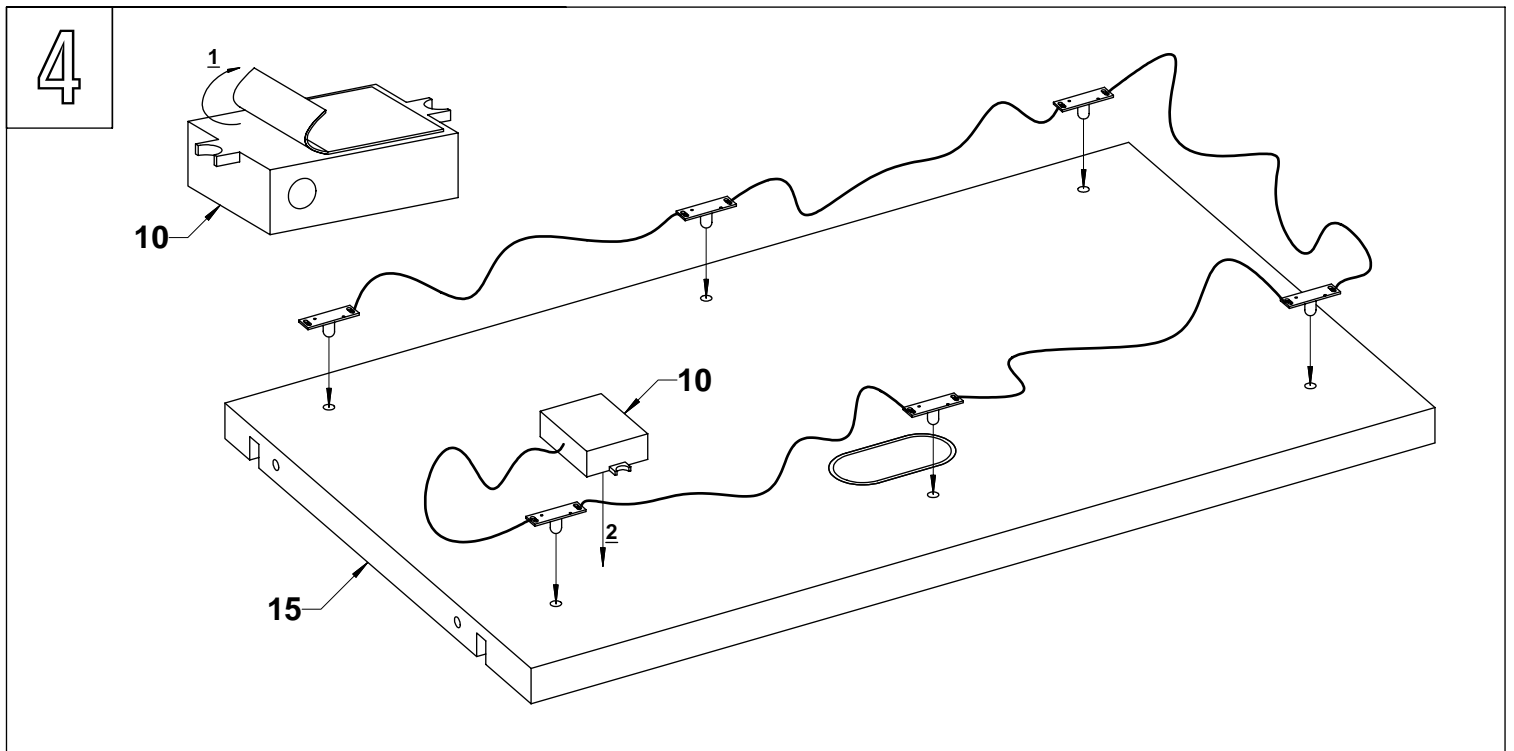
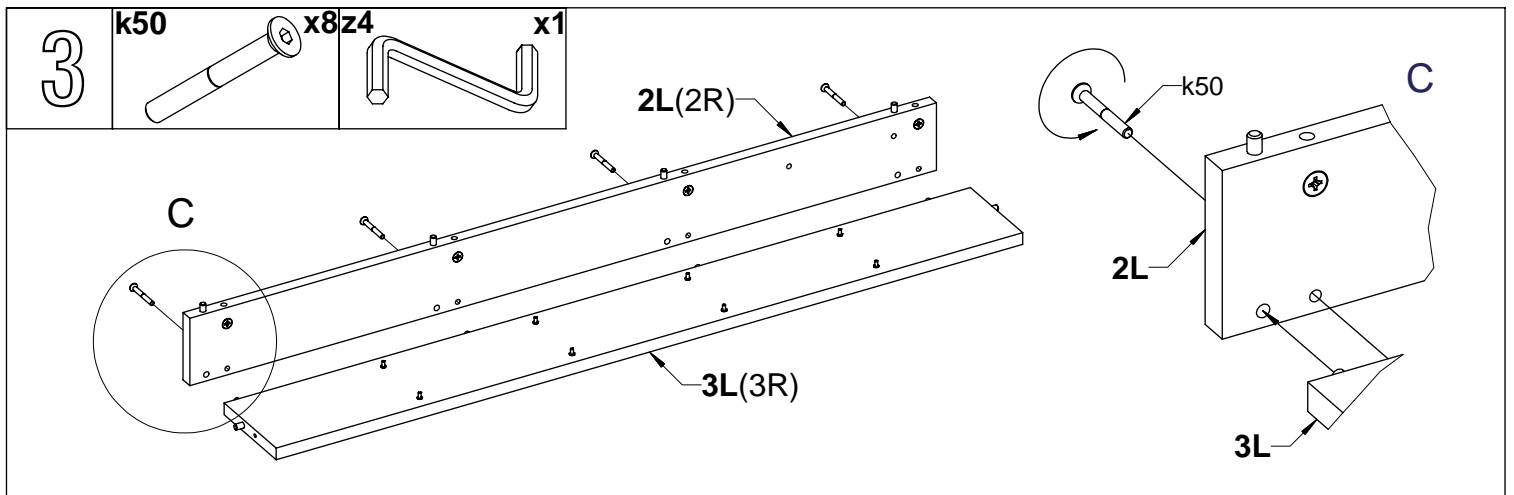
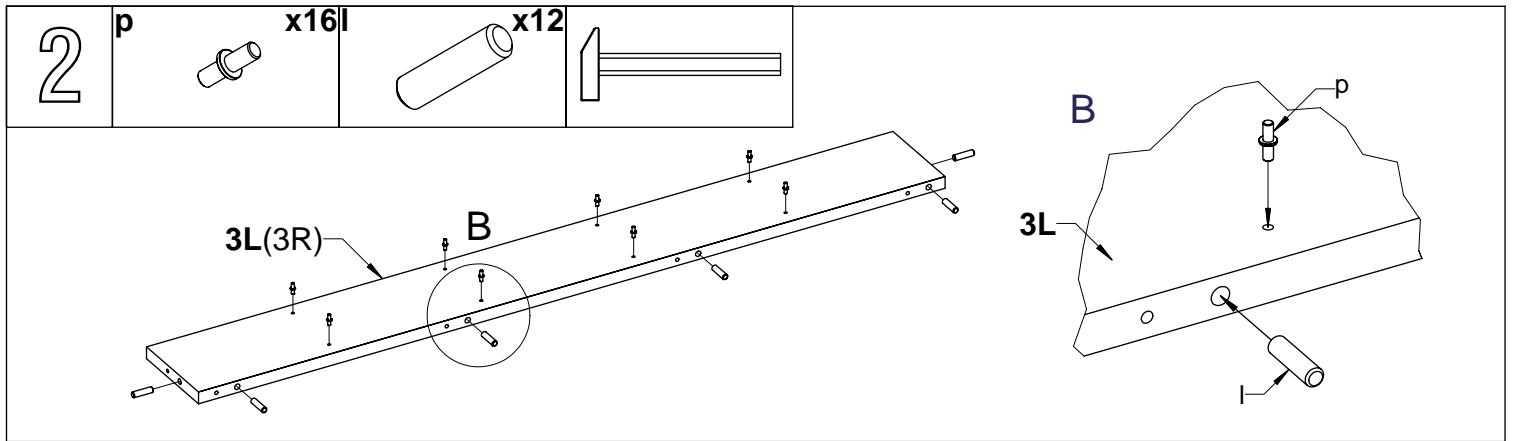
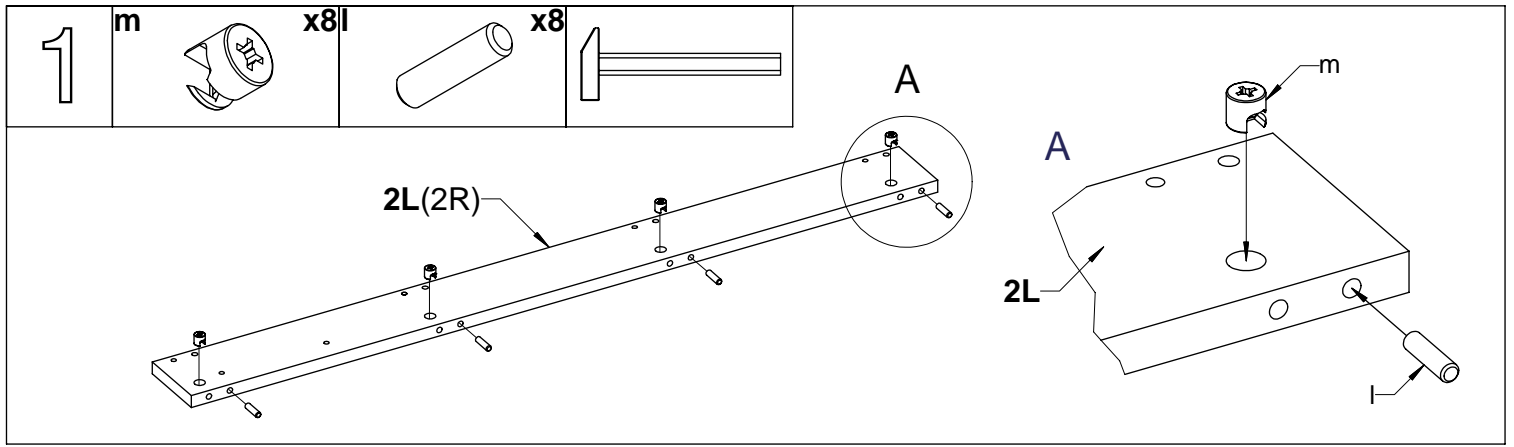


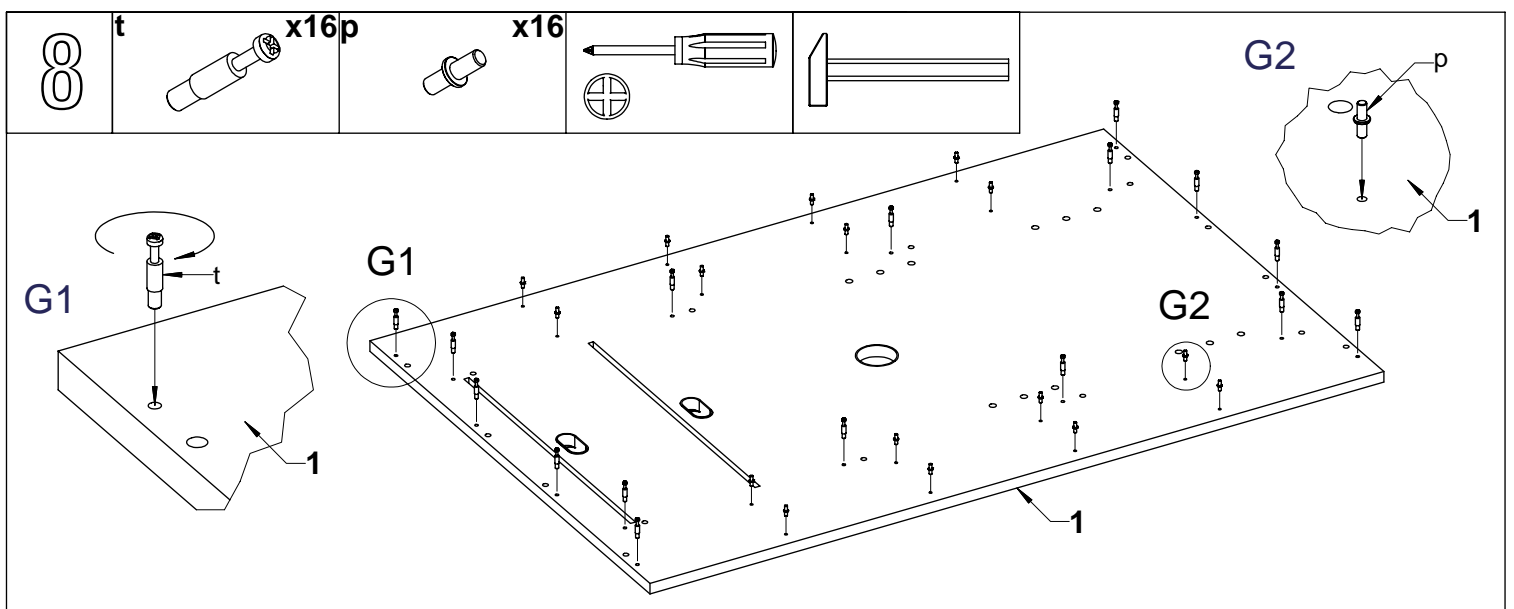
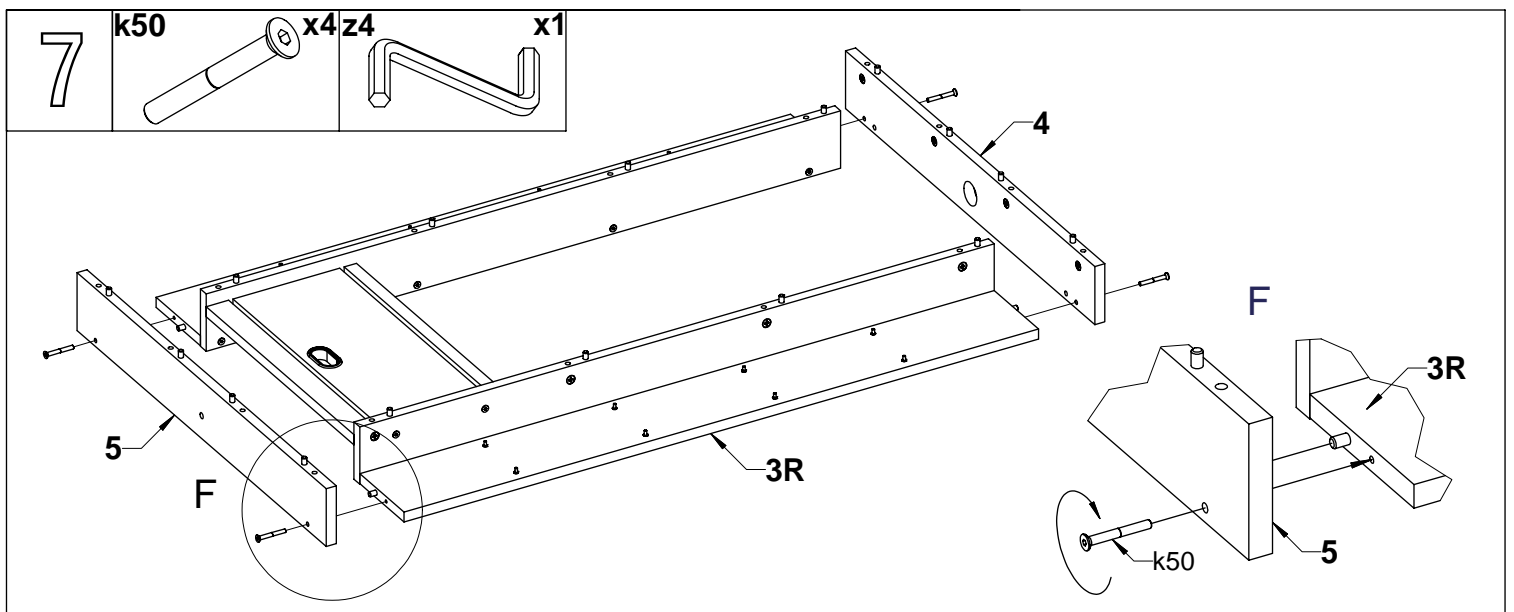
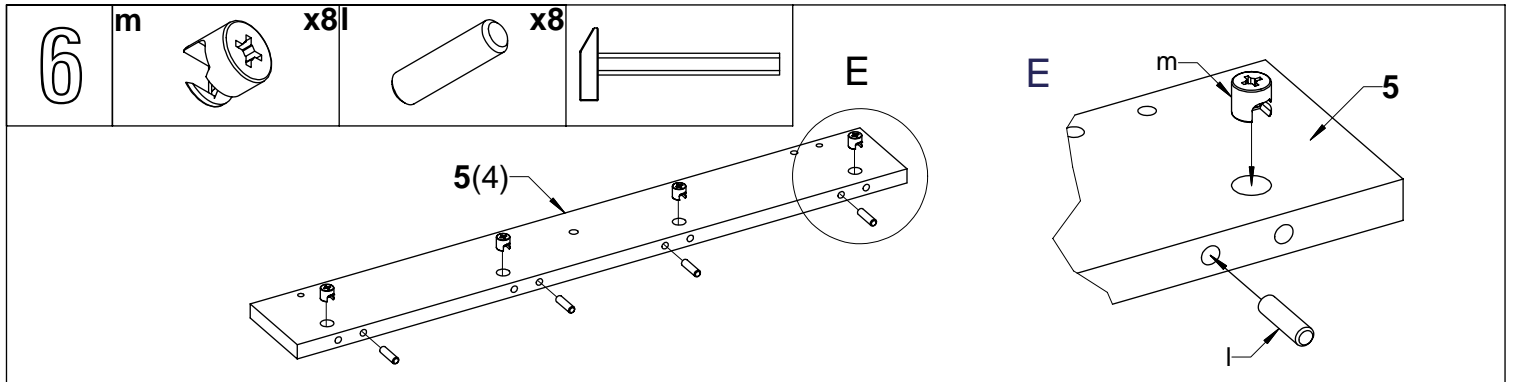
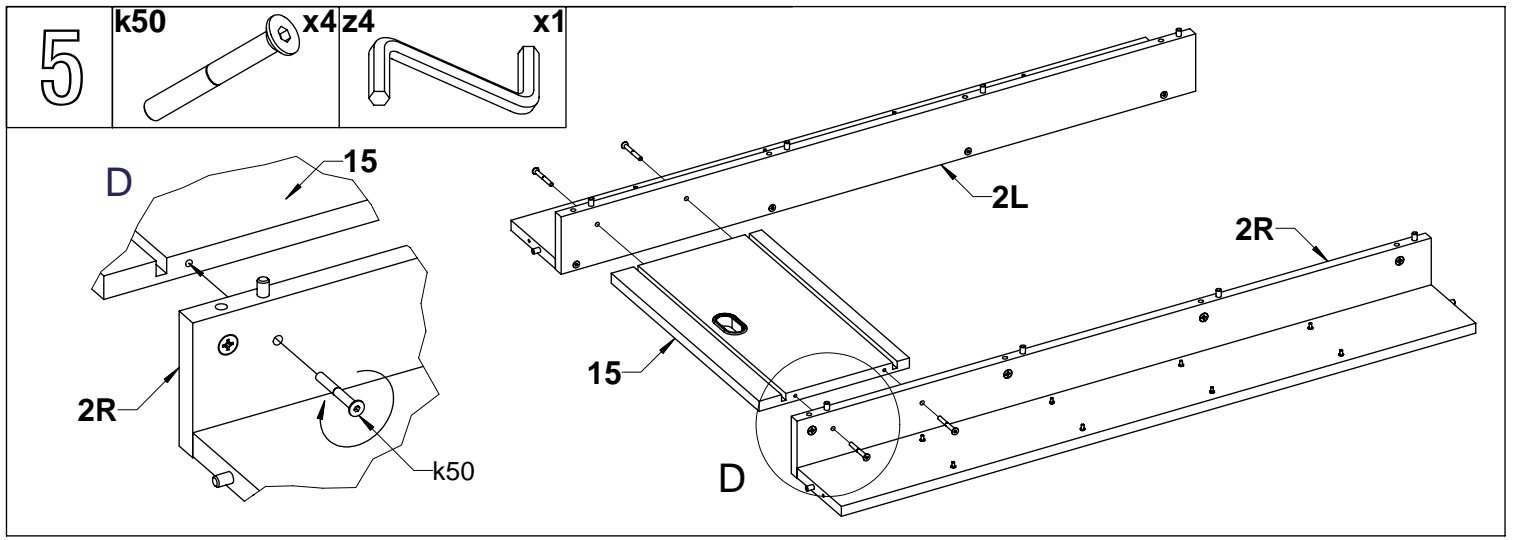
2R
x1

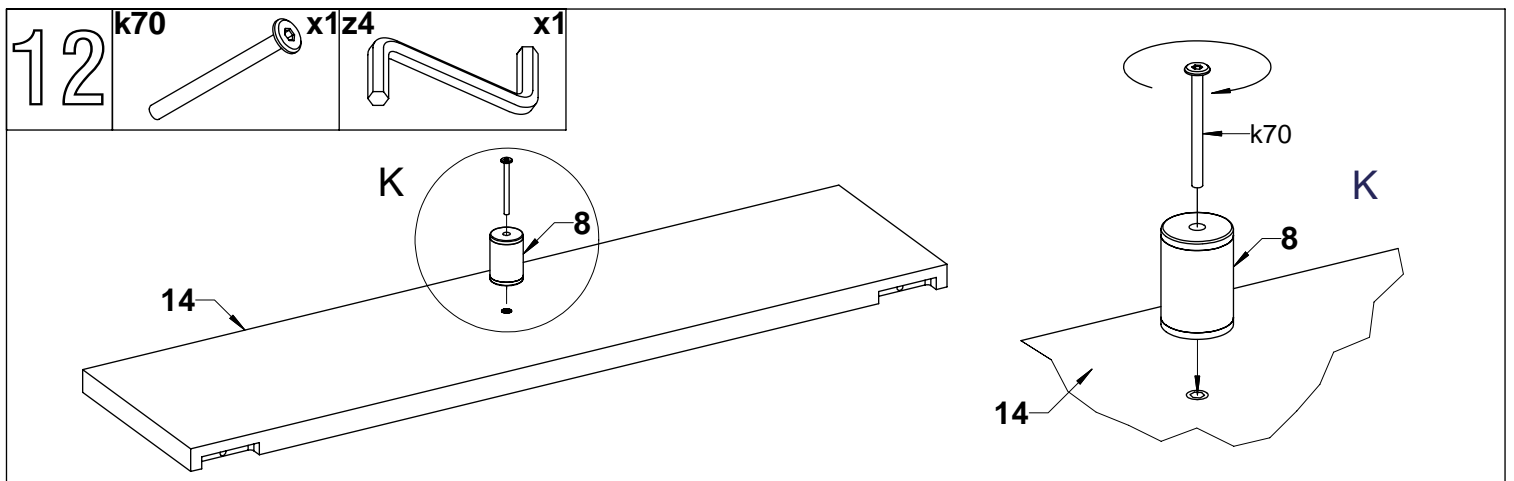
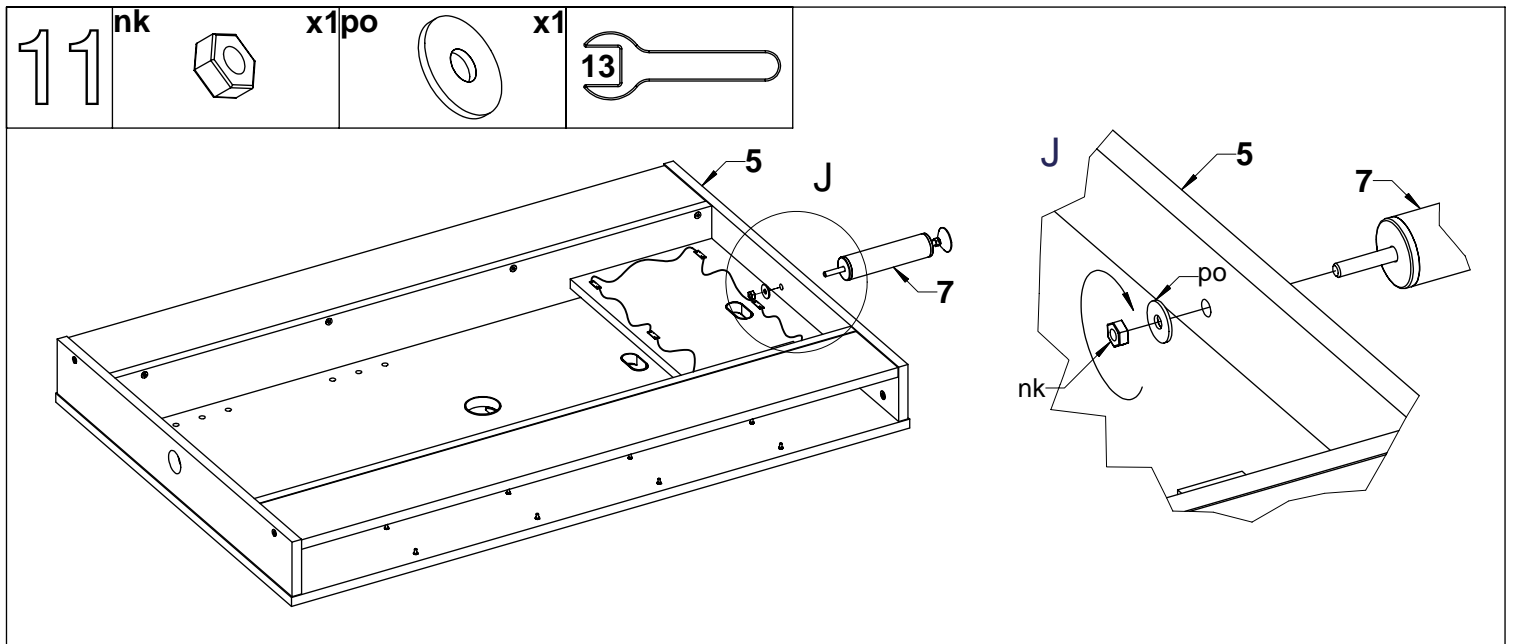
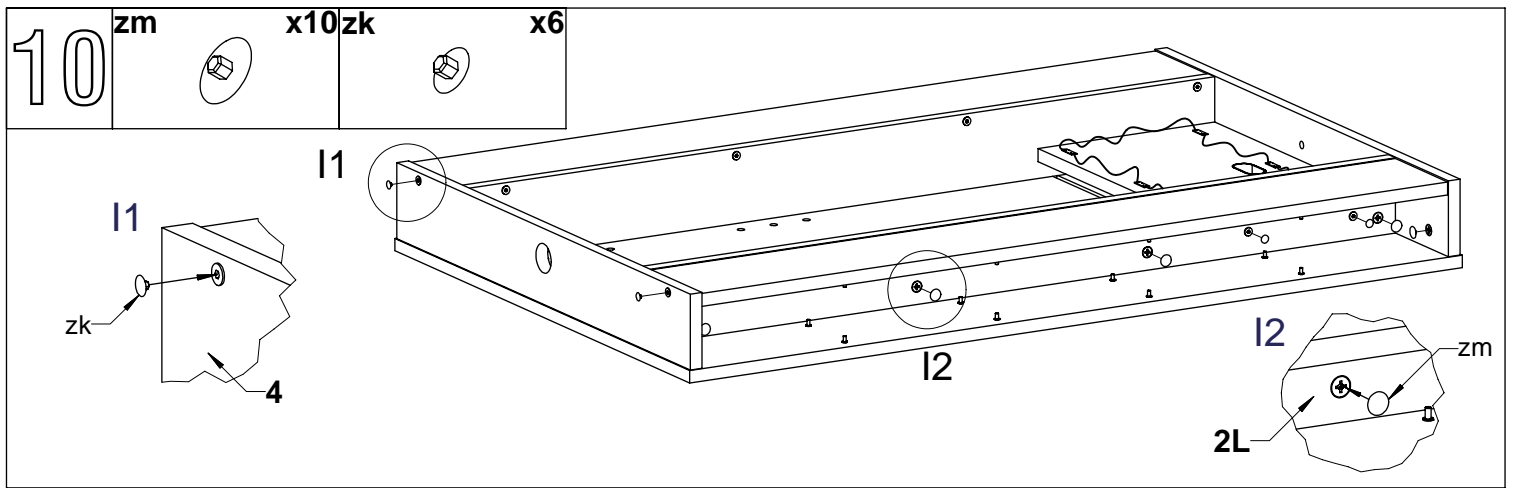
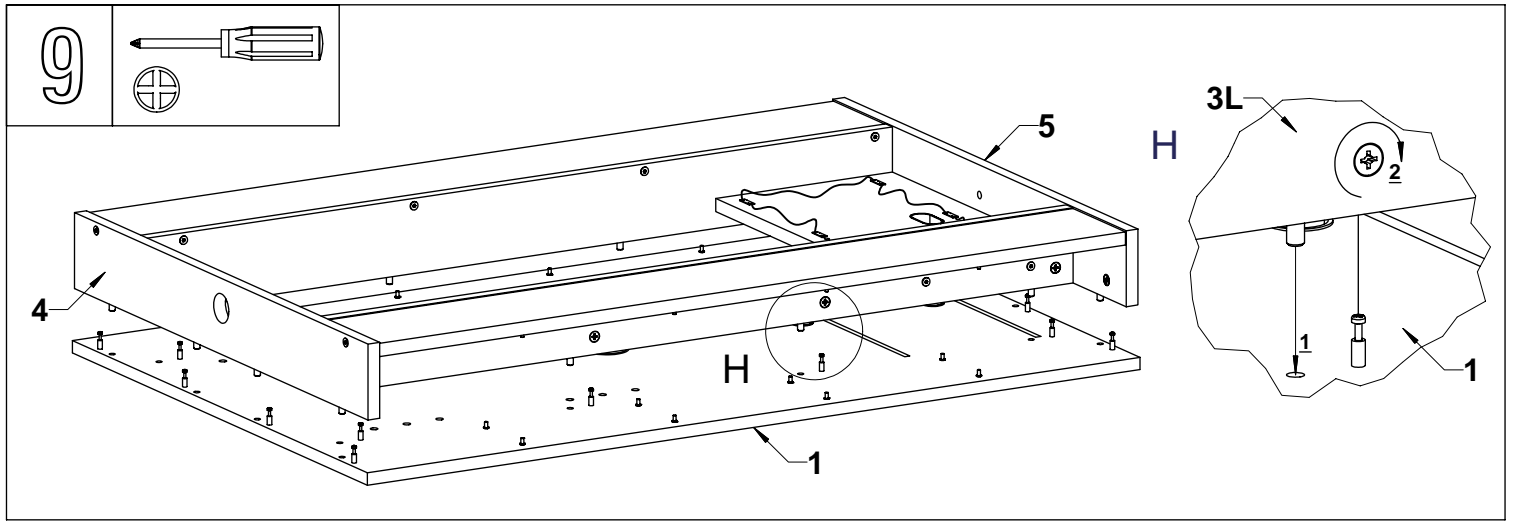


1
x1

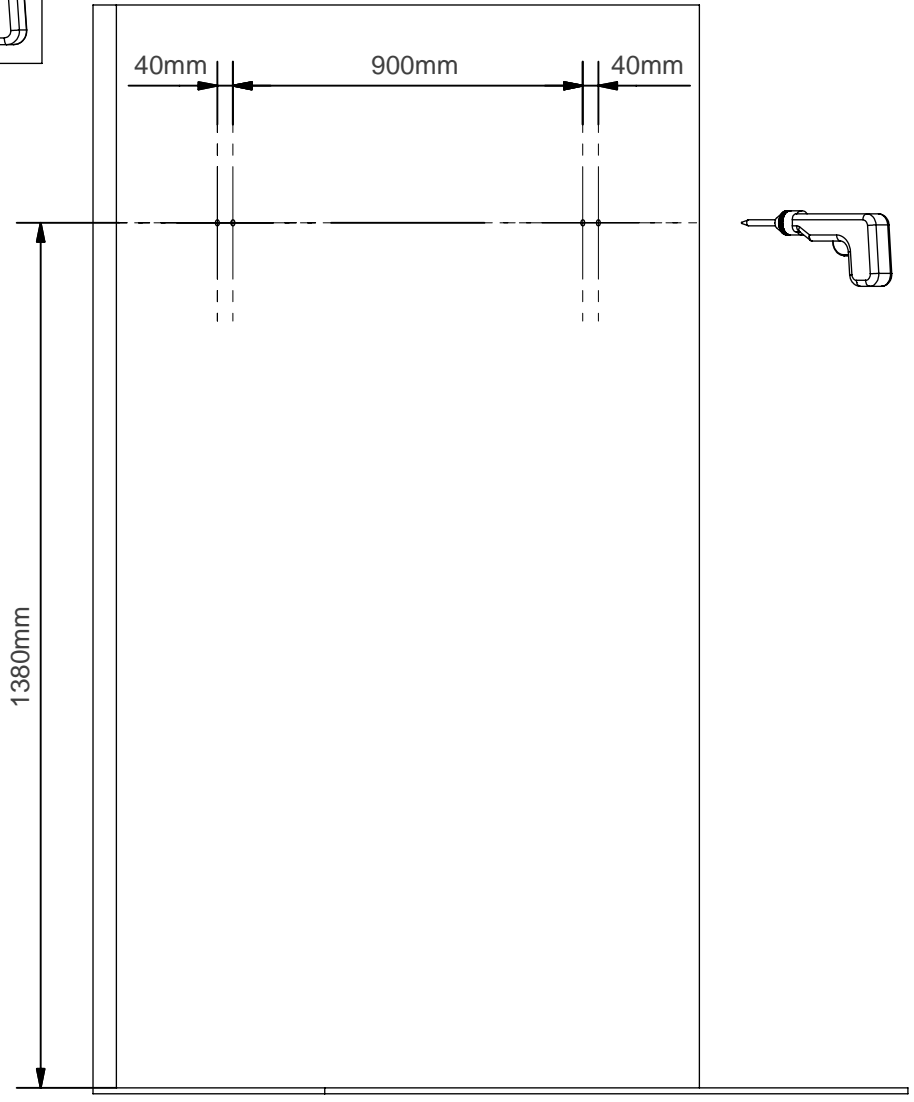
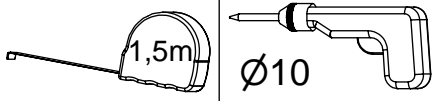




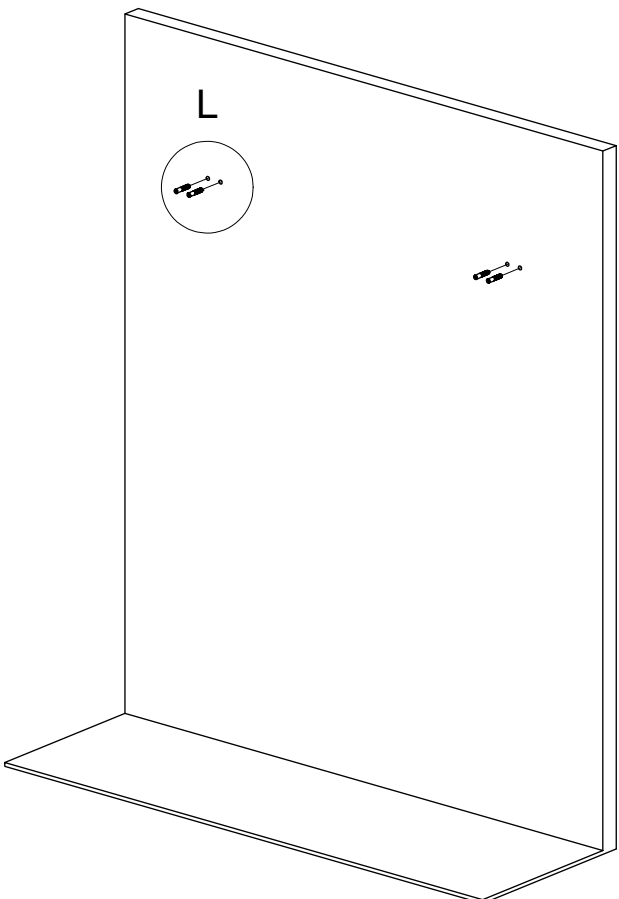
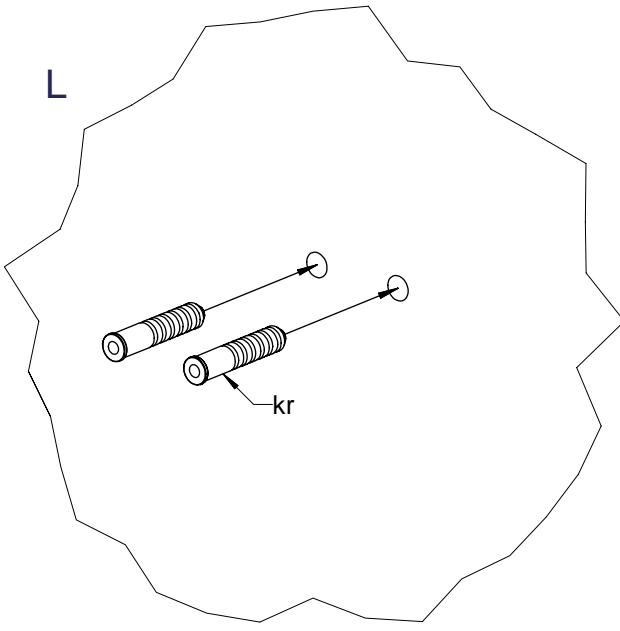
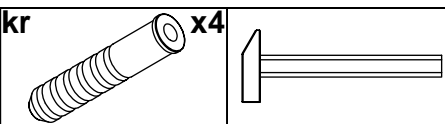


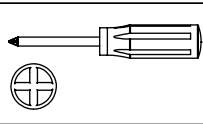
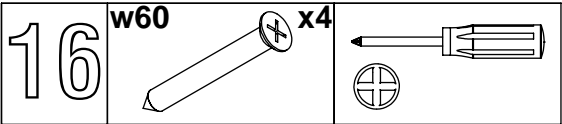
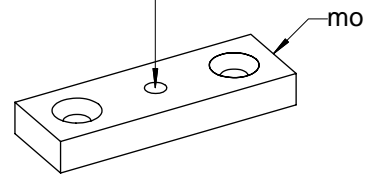
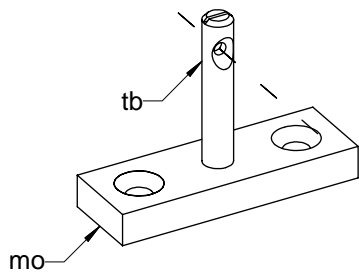
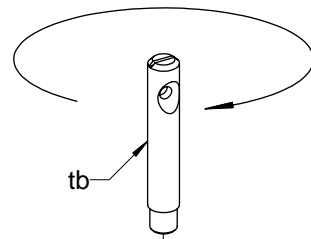
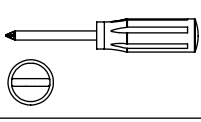
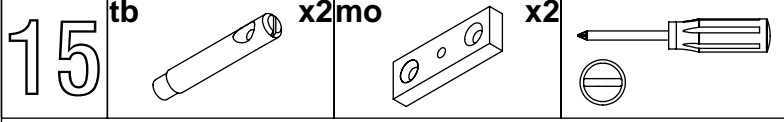


13

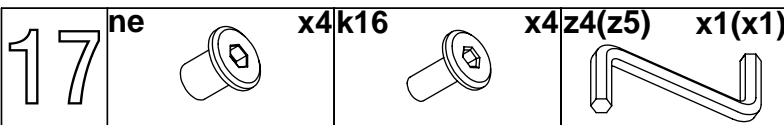
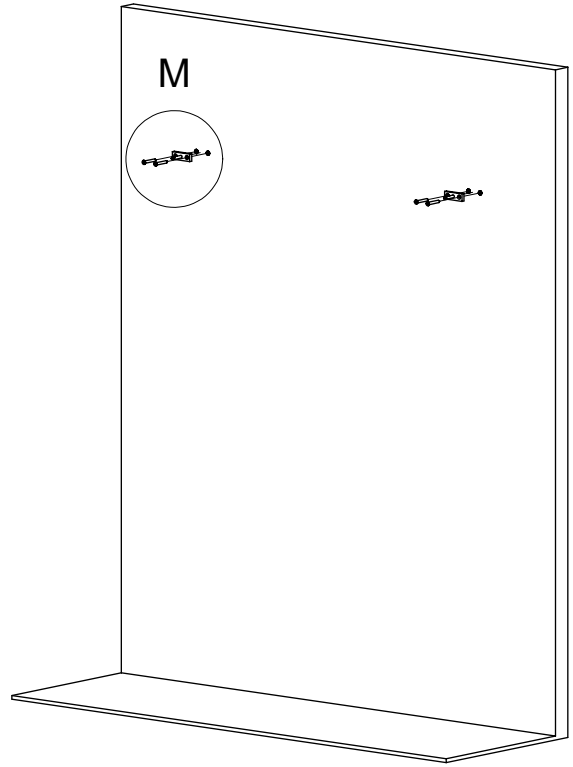
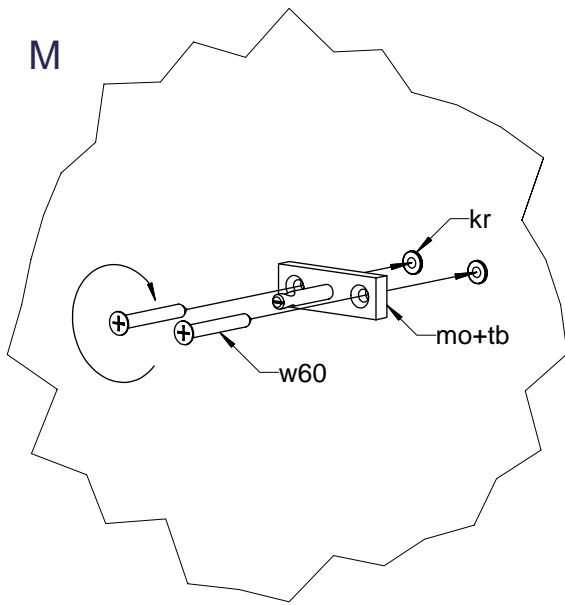


14

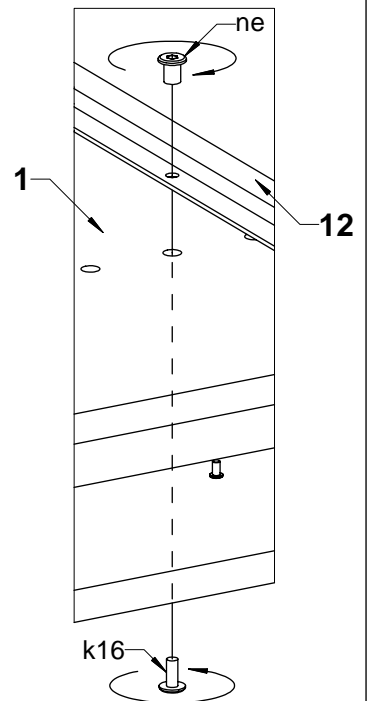
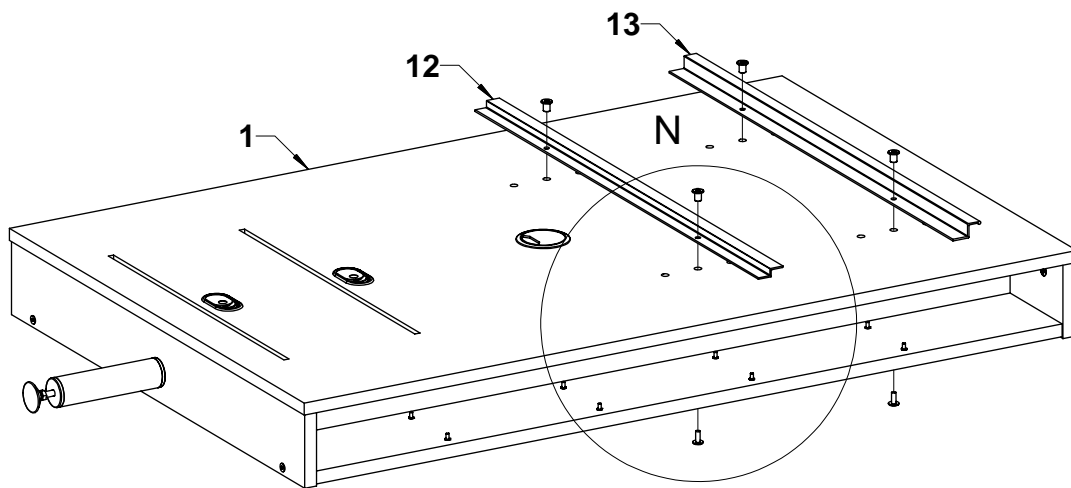




M



N

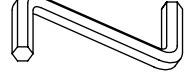


18

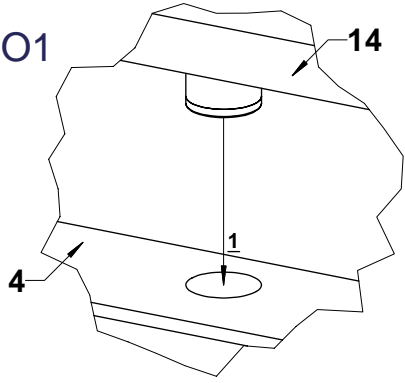
wd

x2z4

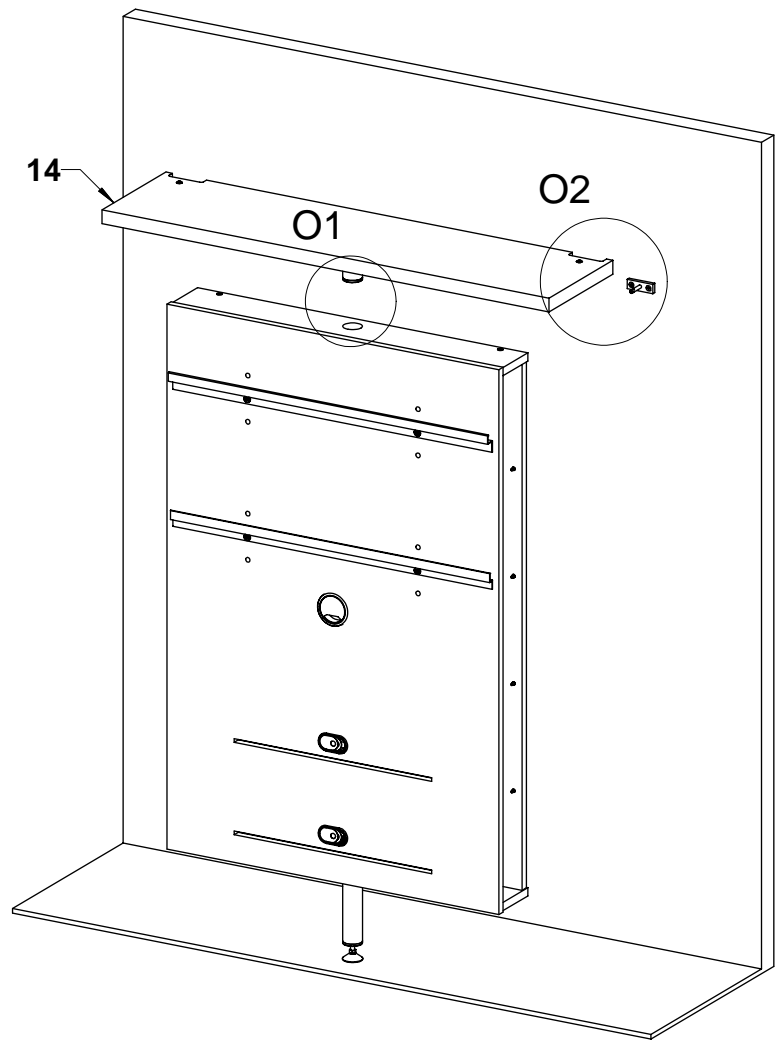
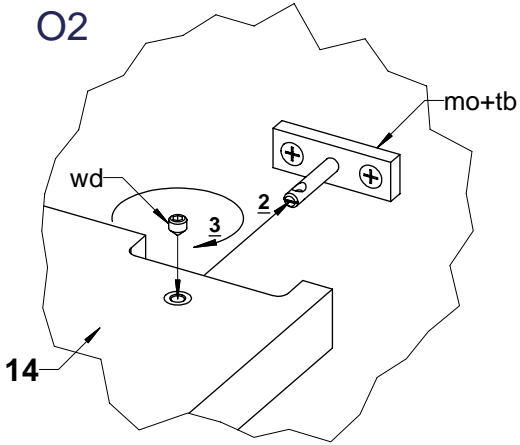
x1



O1



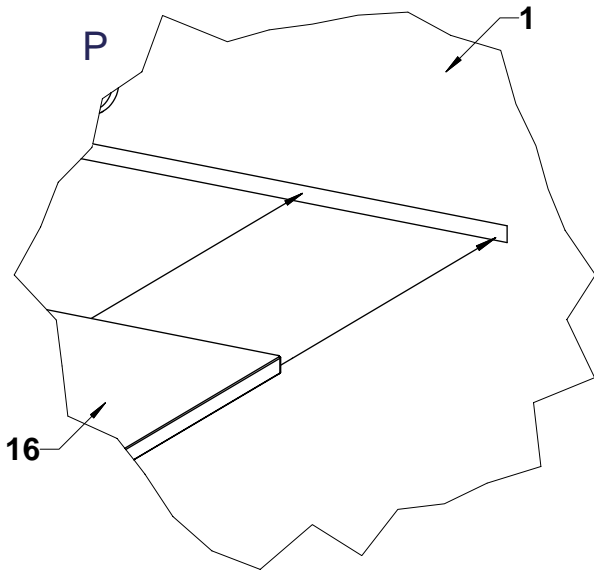
O2



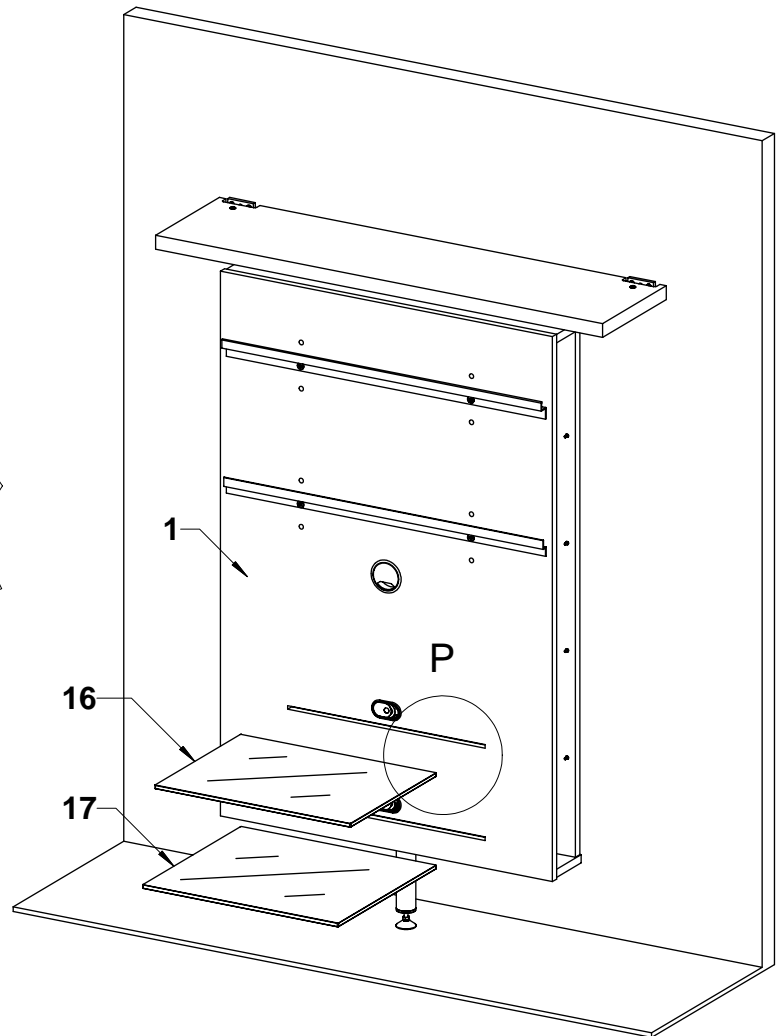
19

P

1



16



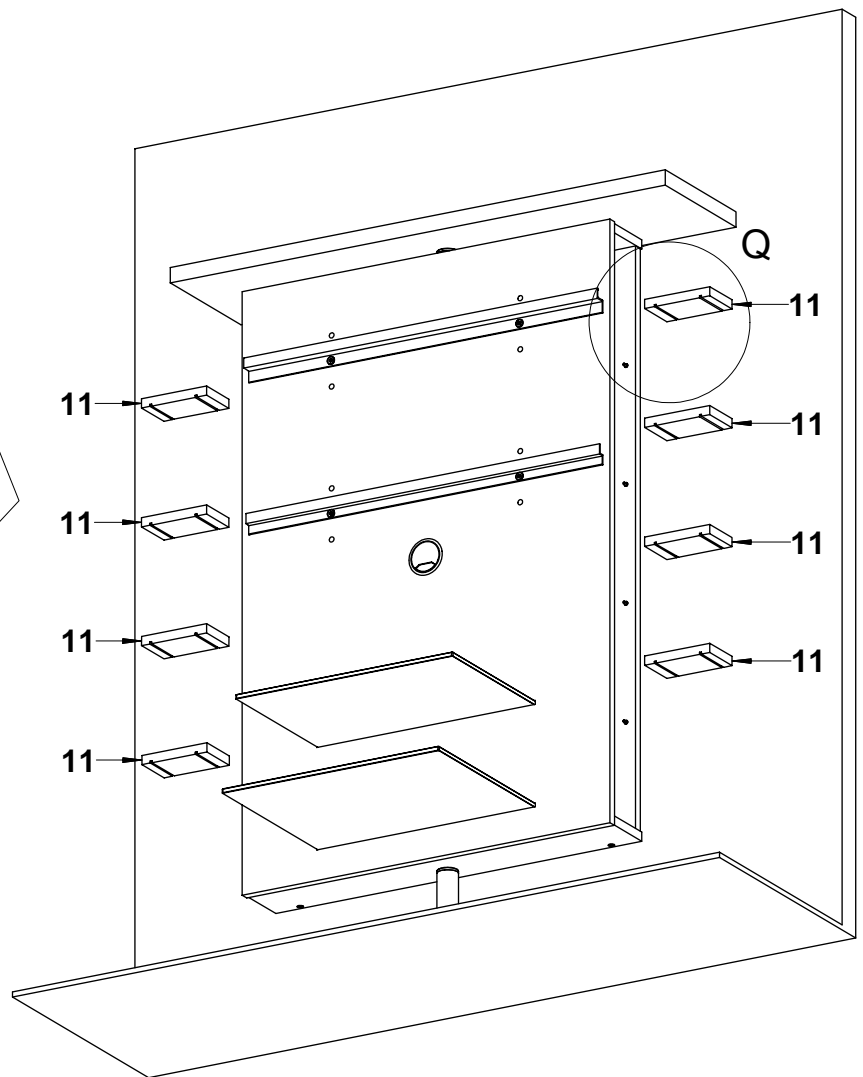
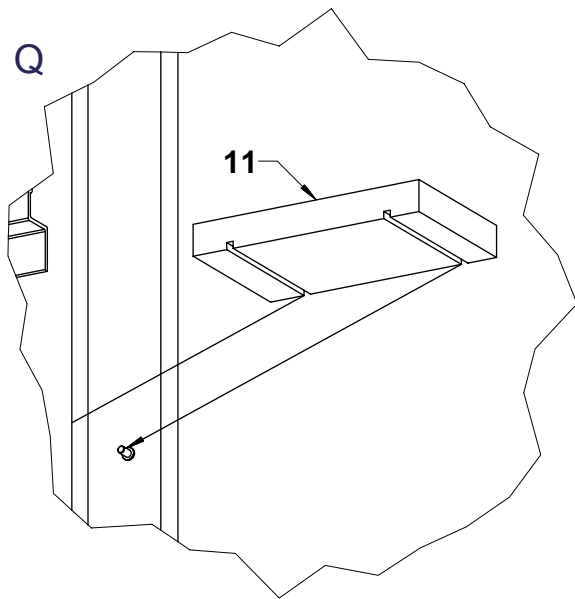
1

P

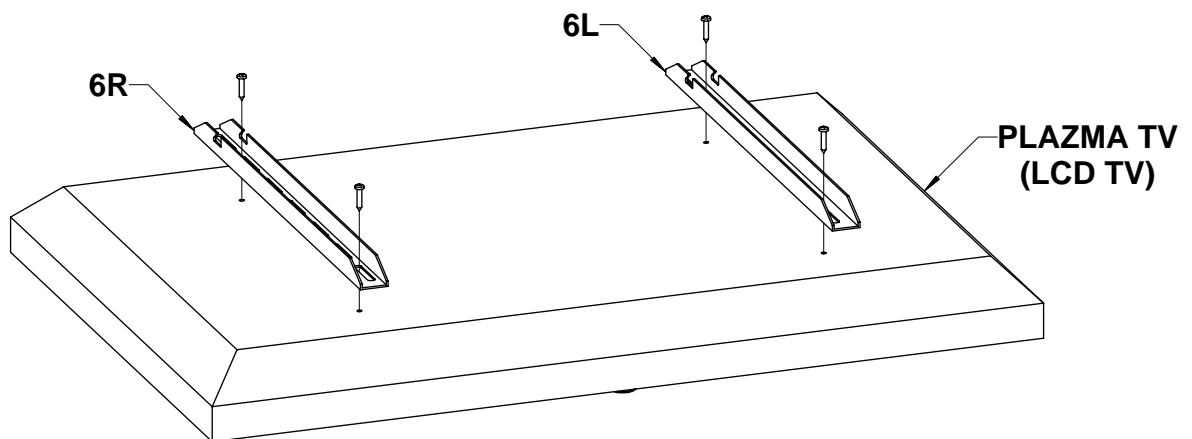
16

17

20



21



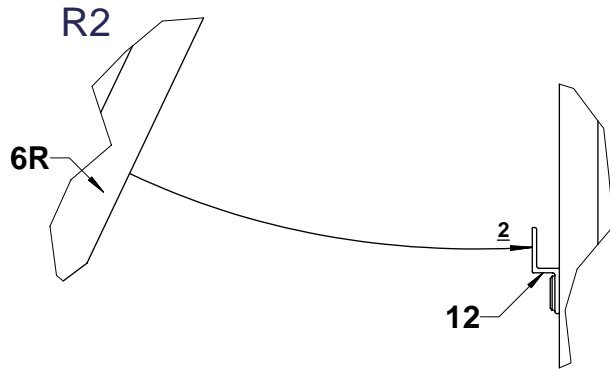
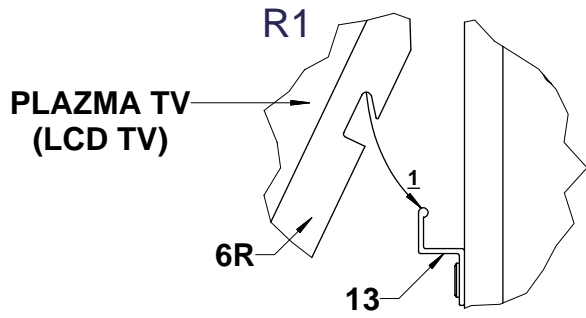
ATTENTION !!!

The profiles (6R,6L) should be mounted on the TV with special screws attached by the manufacturer of TV. These screws should be driven into special, prepared by TV-manufacturer, holes.

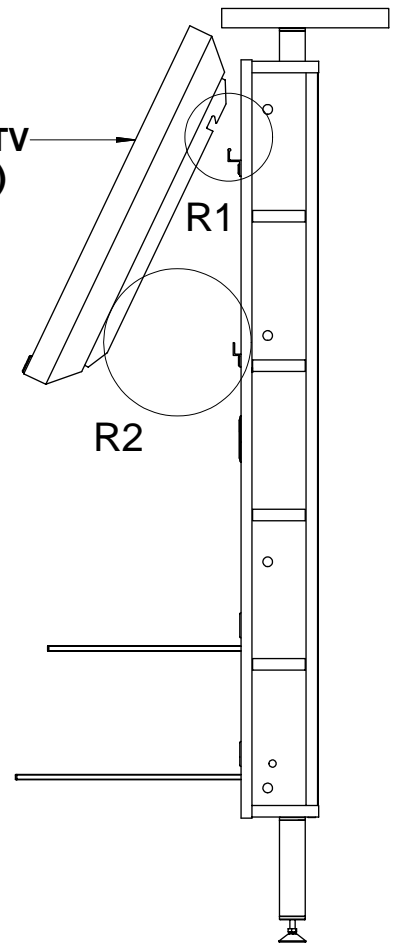
UWAGA !!!

Profile (6R,6L) należy przymocować do TV poprzez przykrecenie ich zalecanymi przez producenta TV śrubami. Śruby należy wkręcić w specjalnie do tego celu przygotowane przez producenta TV otwory.

22



PLAZMA TV
(LCD TV)



23

