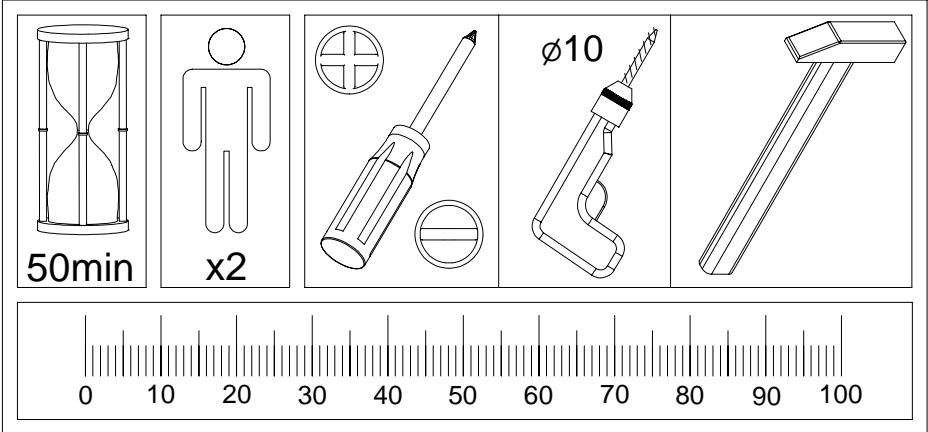


ORION 1

05 - 09/2008 PL



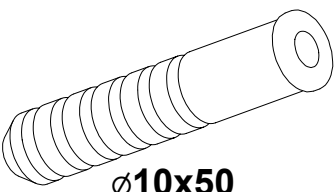
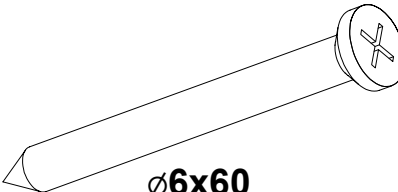

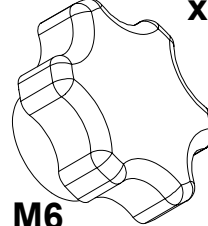
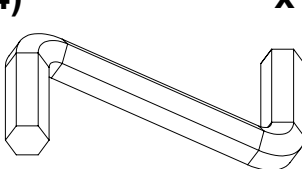
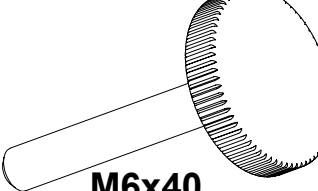

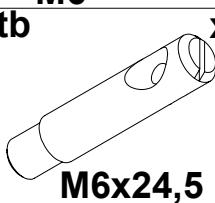
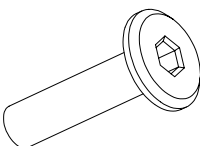
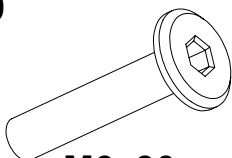
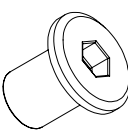

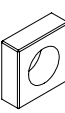
PRZED ROZPOCZĘCIEM ZAPOZNAĆ SIĘ Z ZAŁĄCZONĄ INSTRUKCJĄ MONTAŻU
AVANT DE COMMENCER, SE REPORTER AUX CONSEILS DE MONTAGE EN ANNEXE
BEFORE STARTING, REFER TO THE ASSEMBLING ADVICE IN ANNEX
ПЕРЕД НАЧАЛОМ ОЗНАКОМТЕСЬ С ПРИЛАГАЕМОЙ ИНСТРУКЦИЕЙ ПО СБОРКЕ
AVANTI DI COMMINCIARE, RIPORTATE AGLI CONSIGLI DI MONTAGGIO
VOR DIE MONTAGE, BITTE BEILEGENDE ANWEISUNGEN FOLGEN
ANTES DE COMERCAR, ADIARSE AOS CONSELHOS DE MONTAGEM EM ANEXO
ANTES DE EMPEZAR CONSULTE LOS CONSEJOS PARA EL MONTAJE

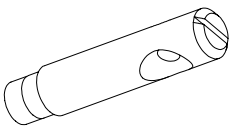
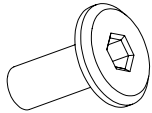
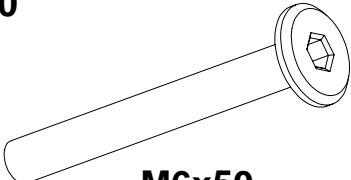
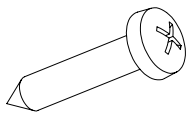
UWAGA !!!

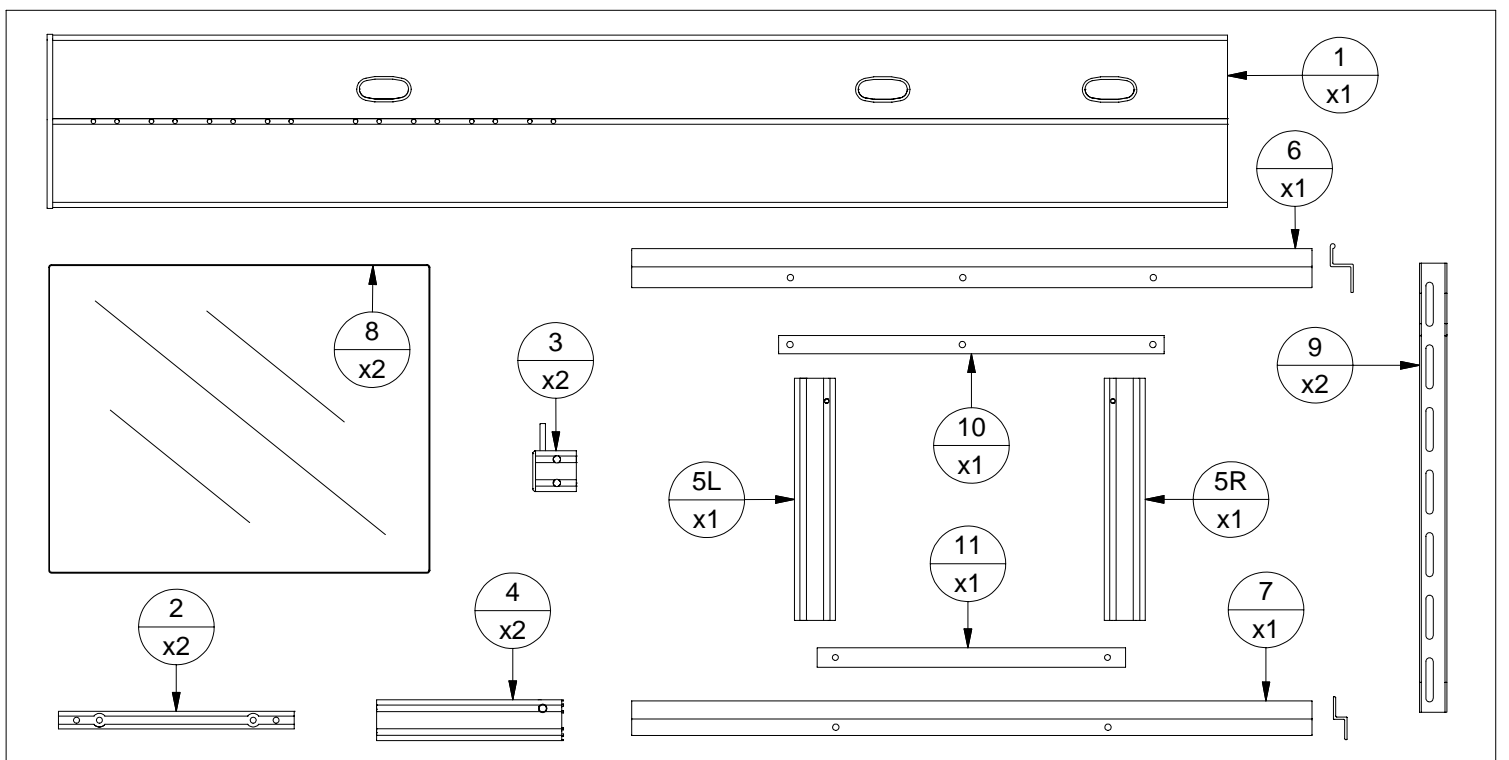
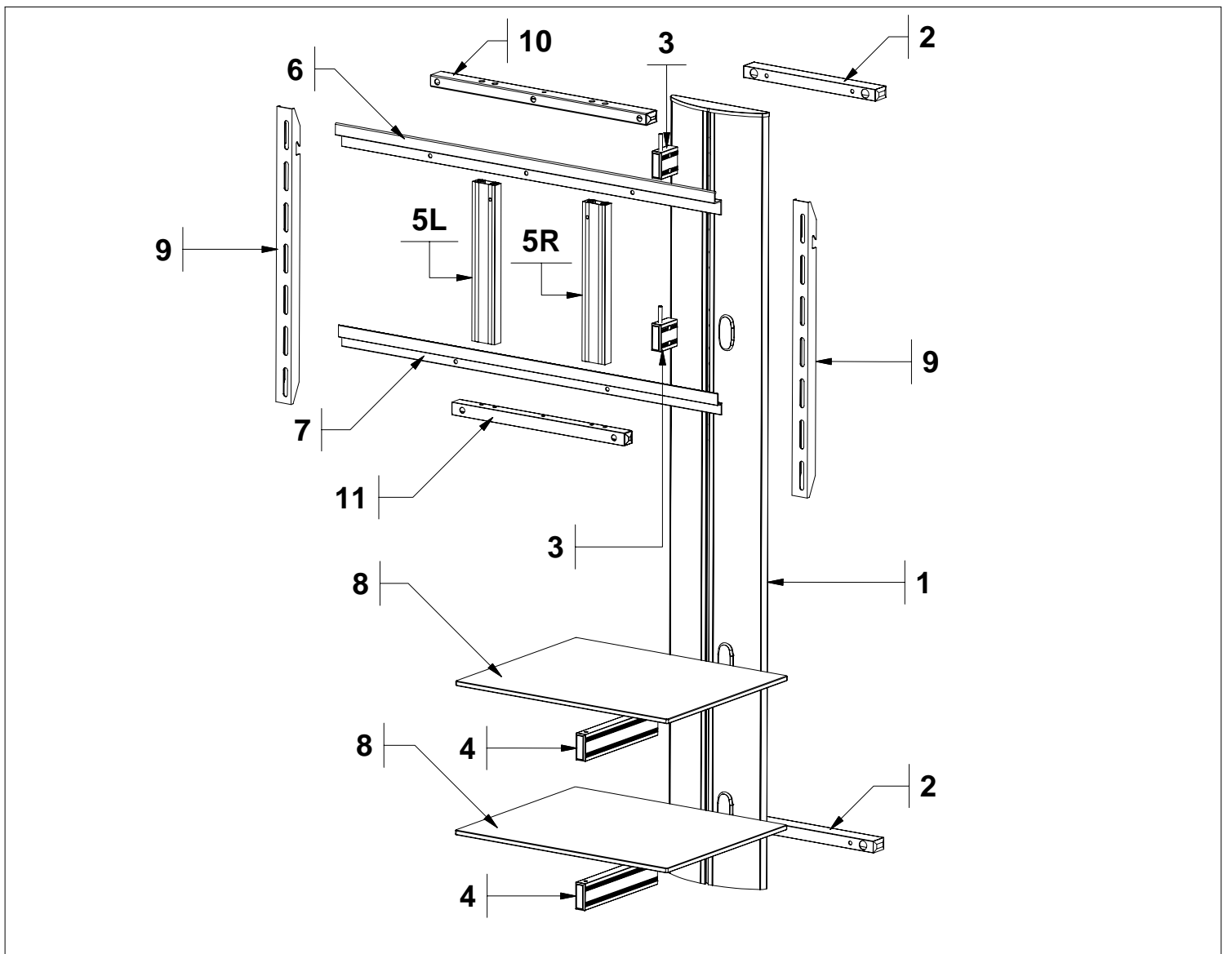
Znajdujące się w zestawie akcesorii kołki rozporowe (kr) i wkręty (kw), przeznaczone są do montażu panela na ścianach wykonanych z cegły pełnej lub betonu. Panelu nie zaleca się montować do ścian kartonowo-gipsowych.

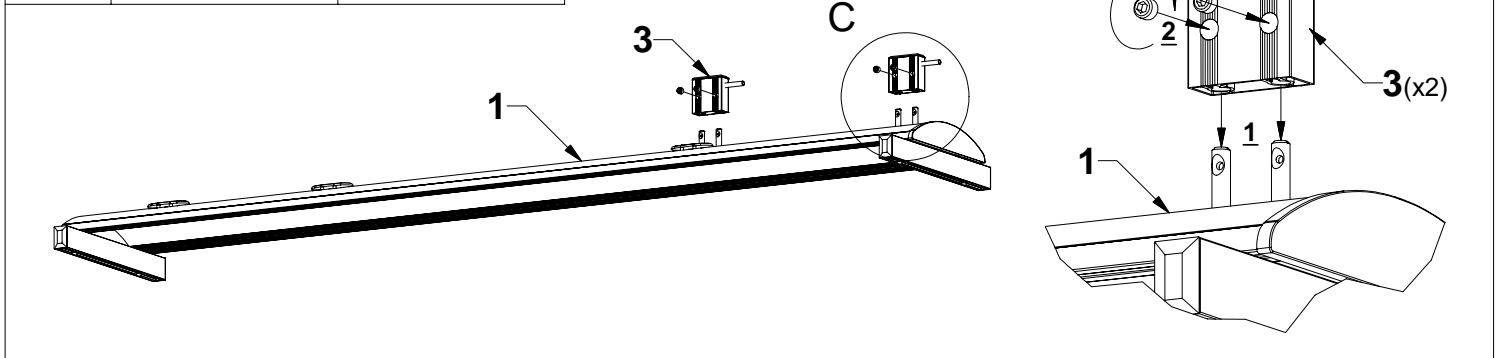
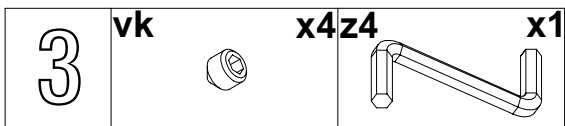
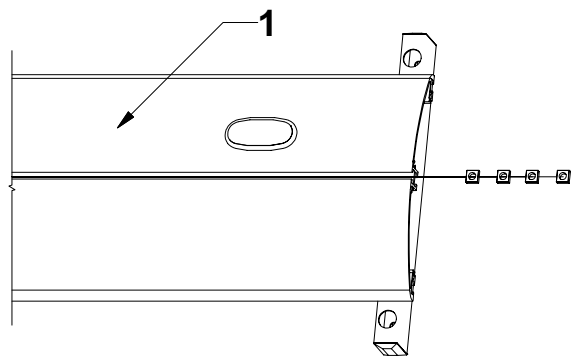
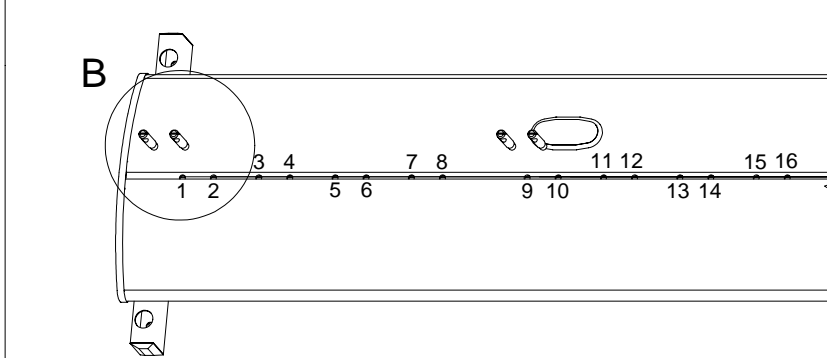
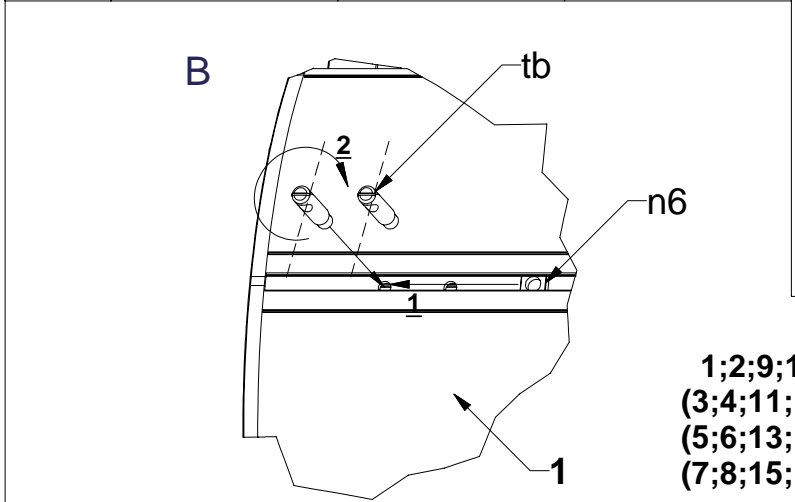
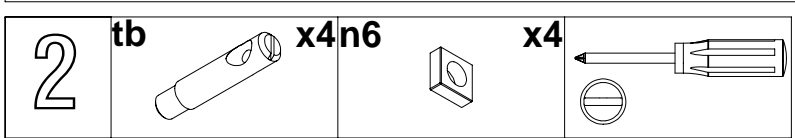
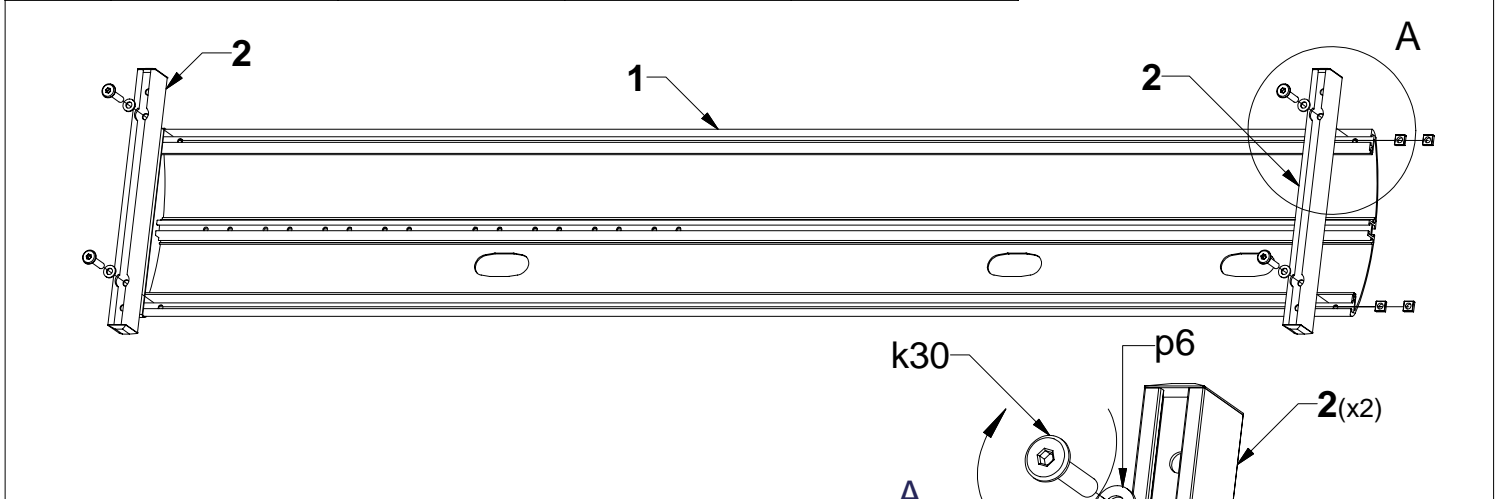
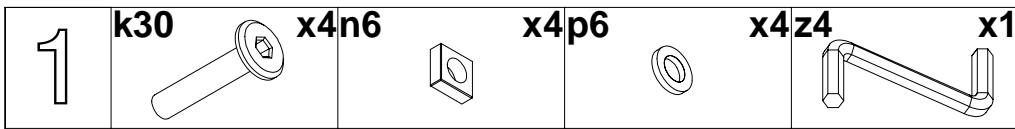
ATTENTION !!!

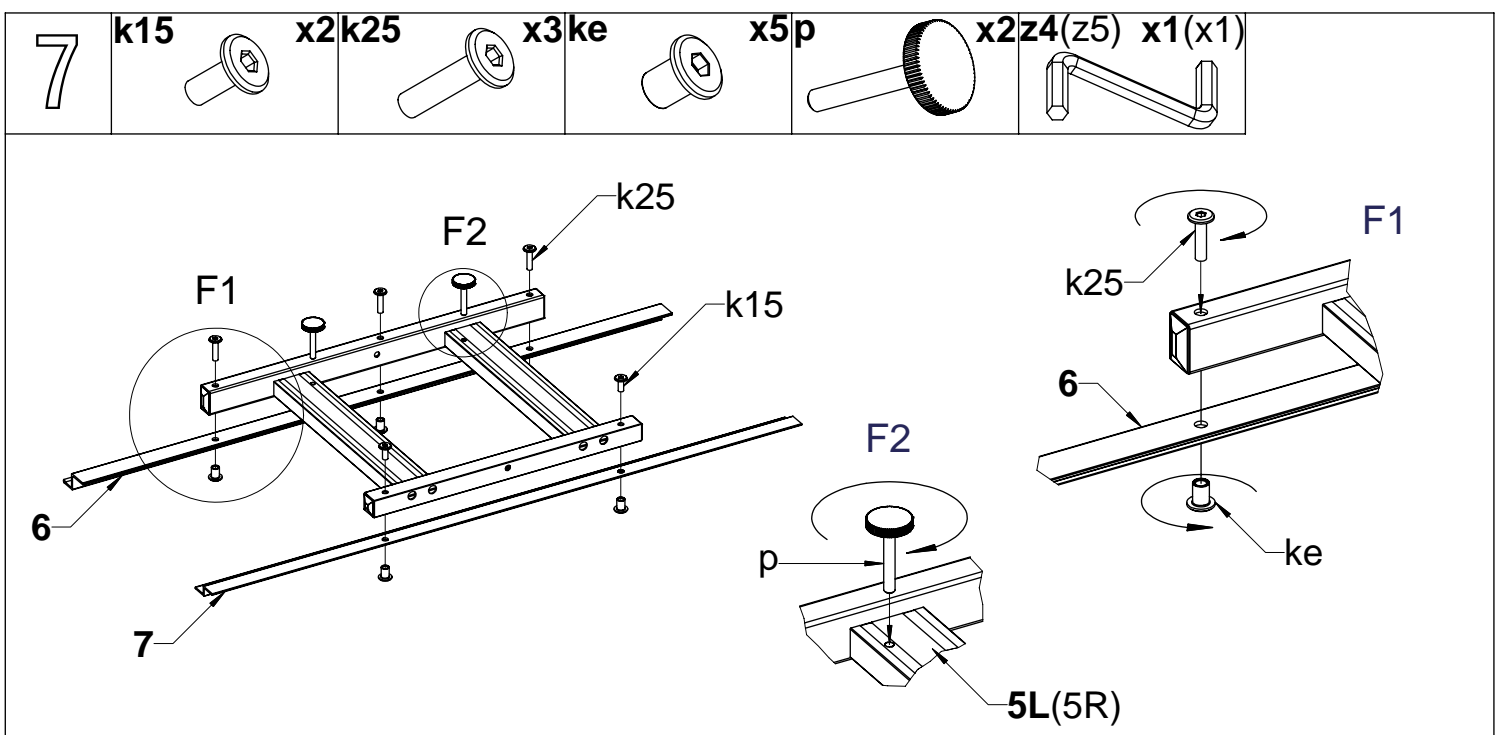
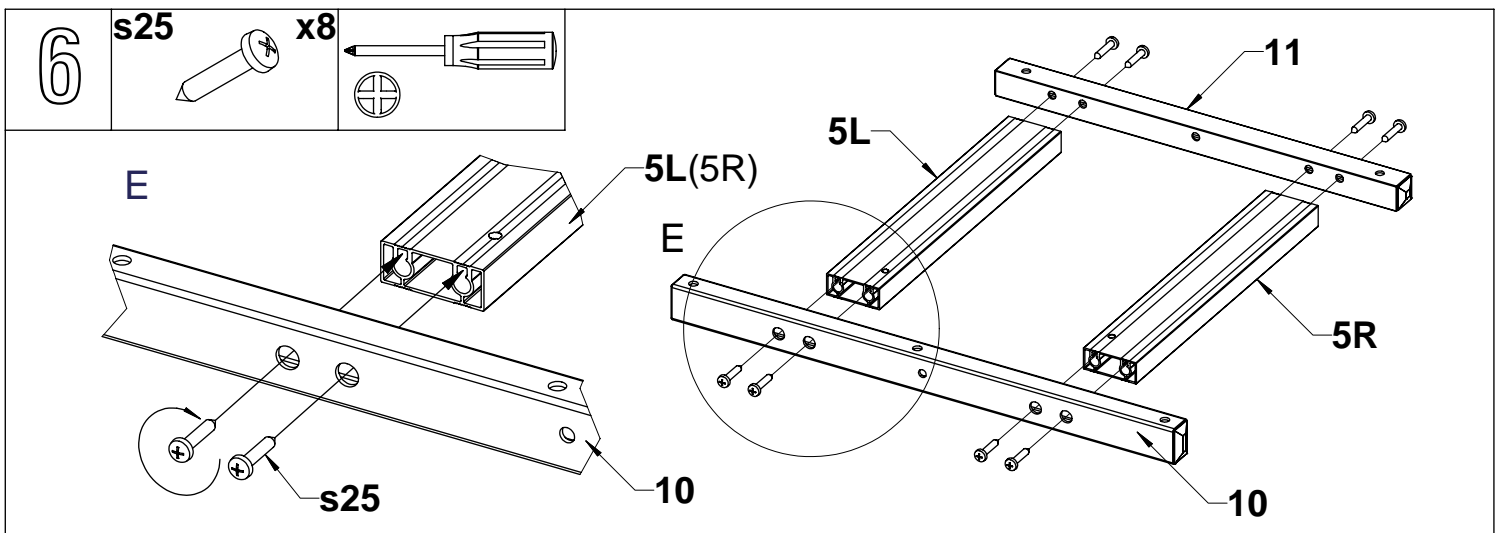
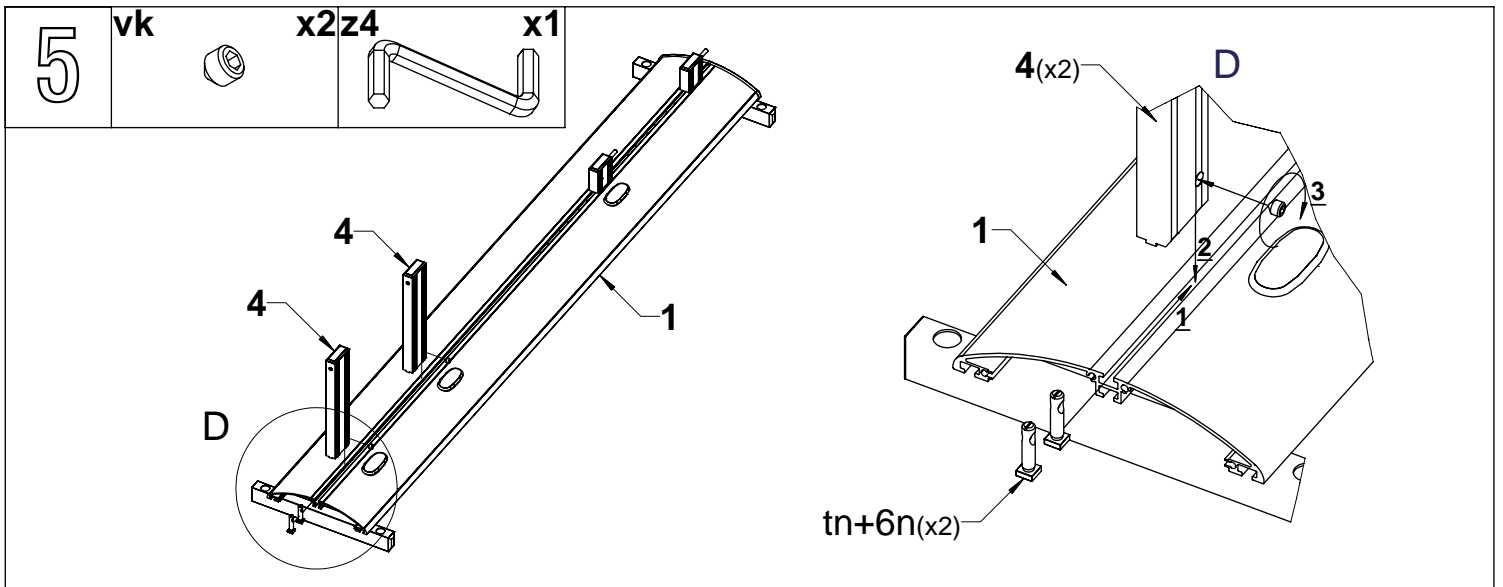
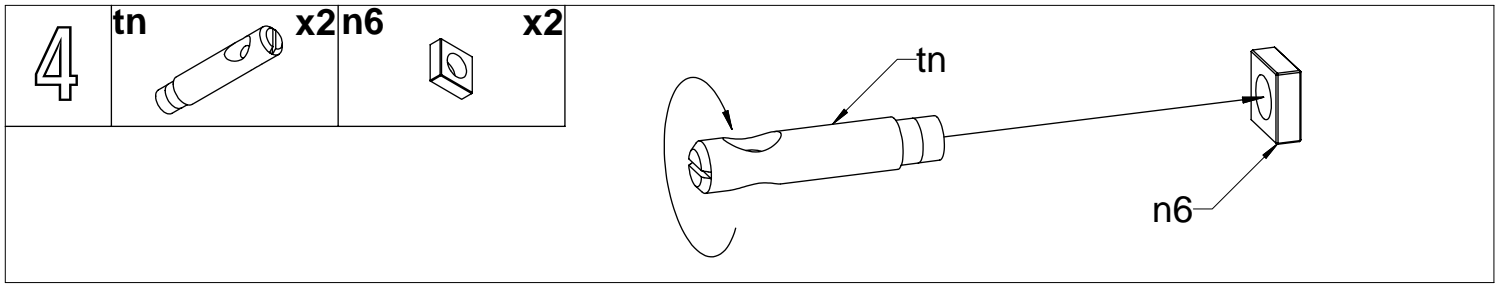
The expansion plugs (kr) and screws (kw), which are attached to the accessories, are intended for the panel mounting on the brick or concrete walls. The panel should not be mounted on the carton-plaster walls!

kr  ø10x50 x4	kw  ø6x60 x4	z  ø15 x4	n  M6 x2
z5(z4)  x1(x1)	p  M6x40 x2	vk  M8x8 x6	tb  M6x24,5 x4
k25  M6x25 x3	k30  M6x30 x4	ke  M6 x5	p6  ø6 x6
n6  M6 x10			

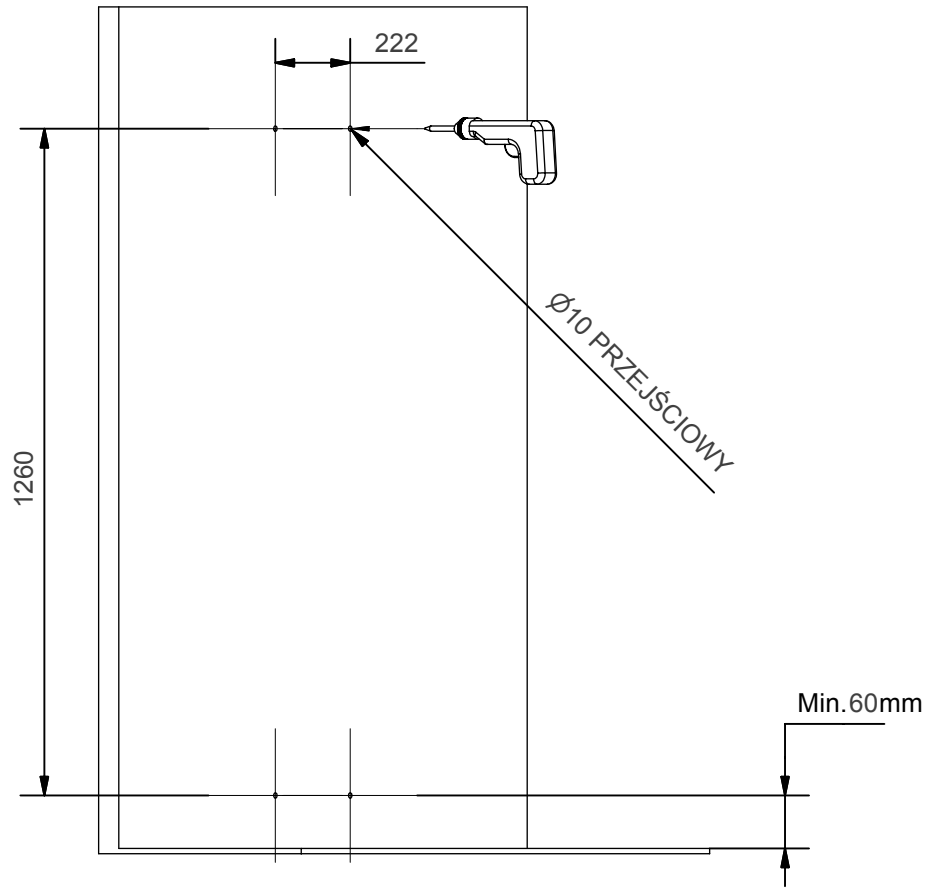
<p>tn</p>  <p>M6x24,5</p>	<p>x2k15</p>  <p>M6x15</p>	<p>x2k50</p>  <p>M6x50</p>	<p>x2s25</p>  <p>Ø4,8x25</p>
--	--	---	--







8



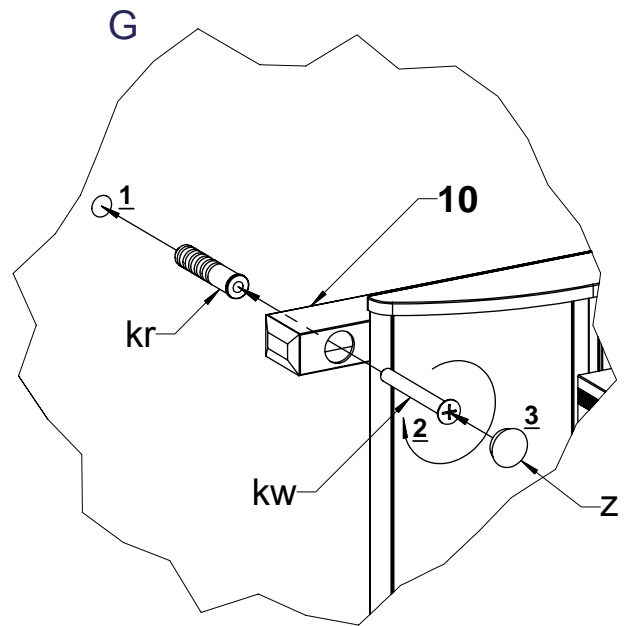
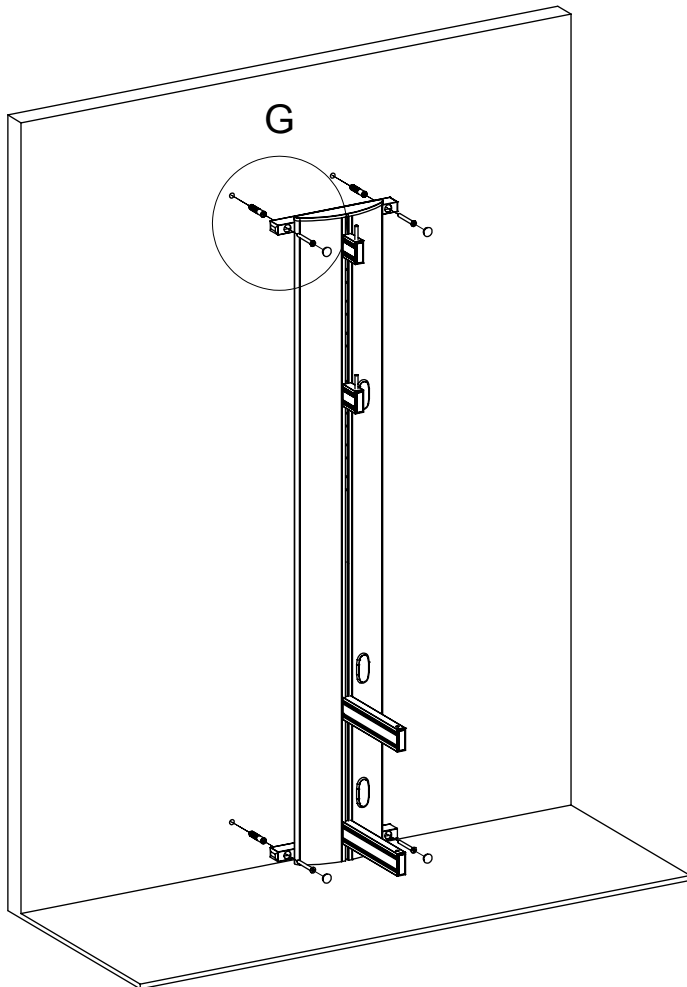
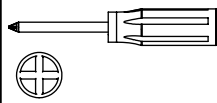
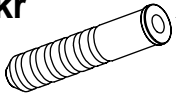
9

kr

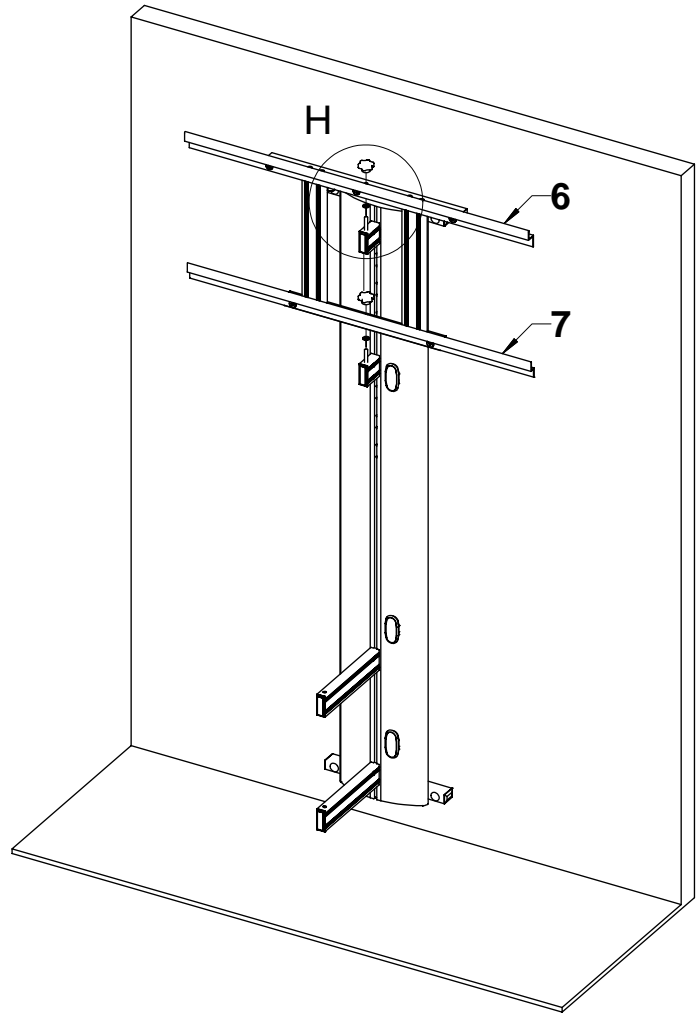
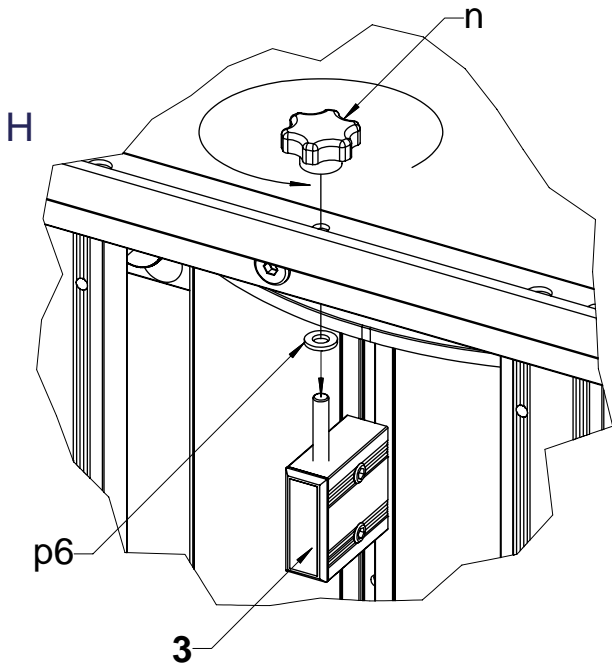
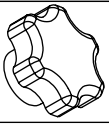
x4kw

x4z

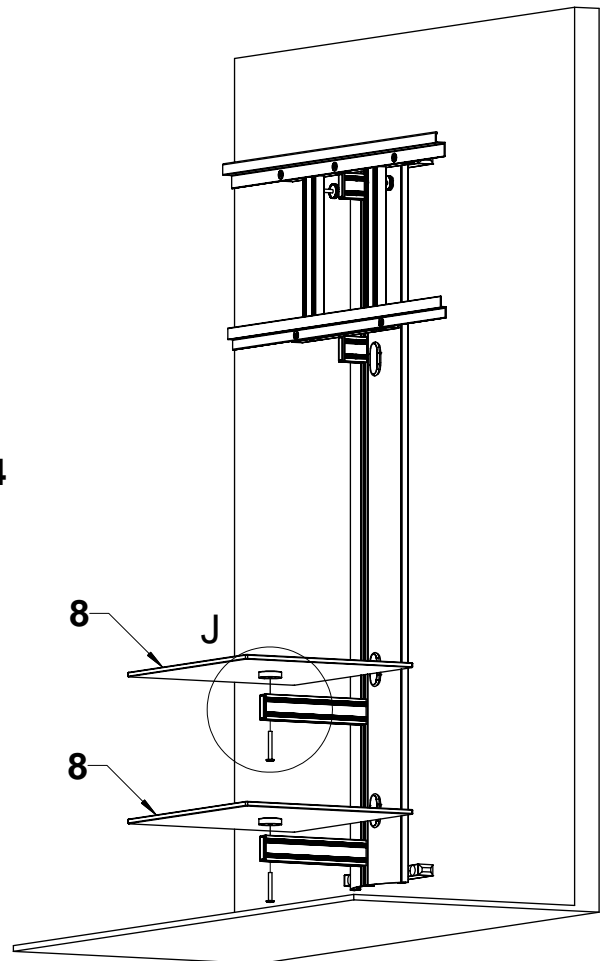
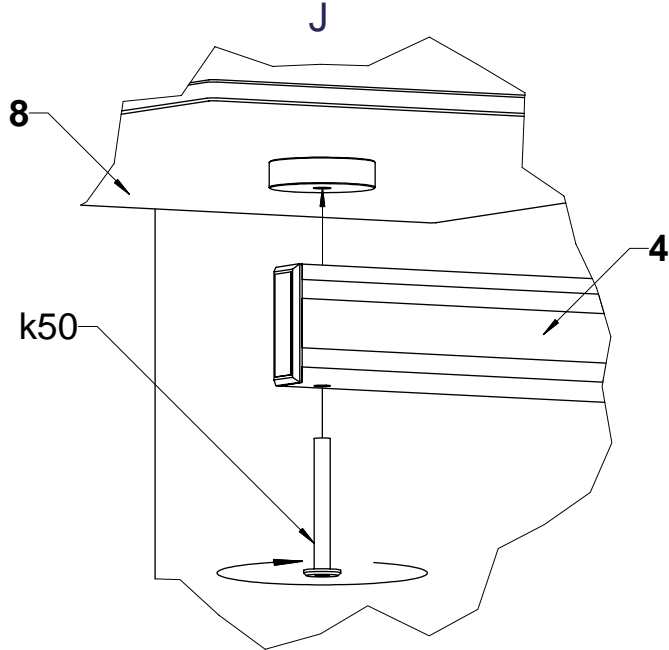
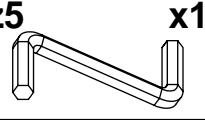
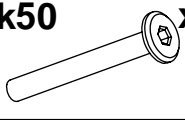
x4



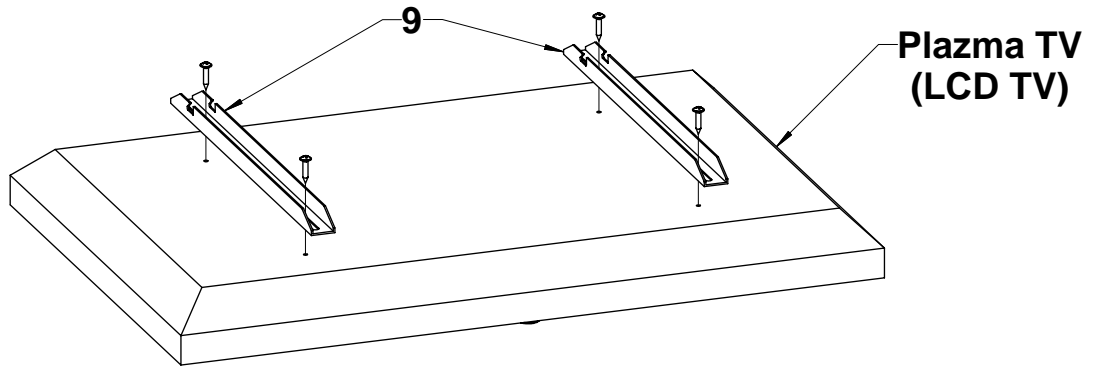
10 n x2 p6 x2



11 k50 x2 z5 x1



12



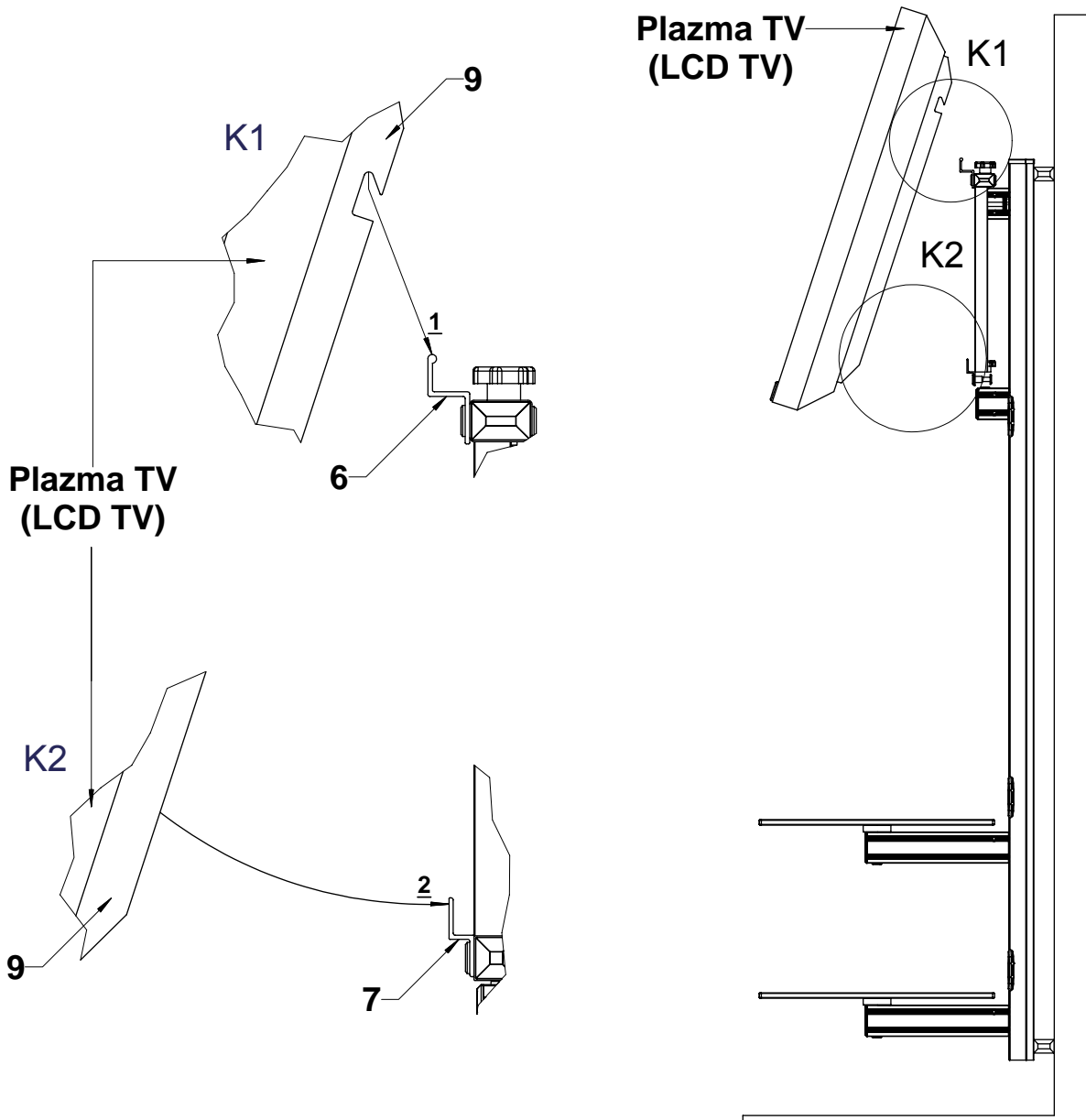
ATTENTION !!!

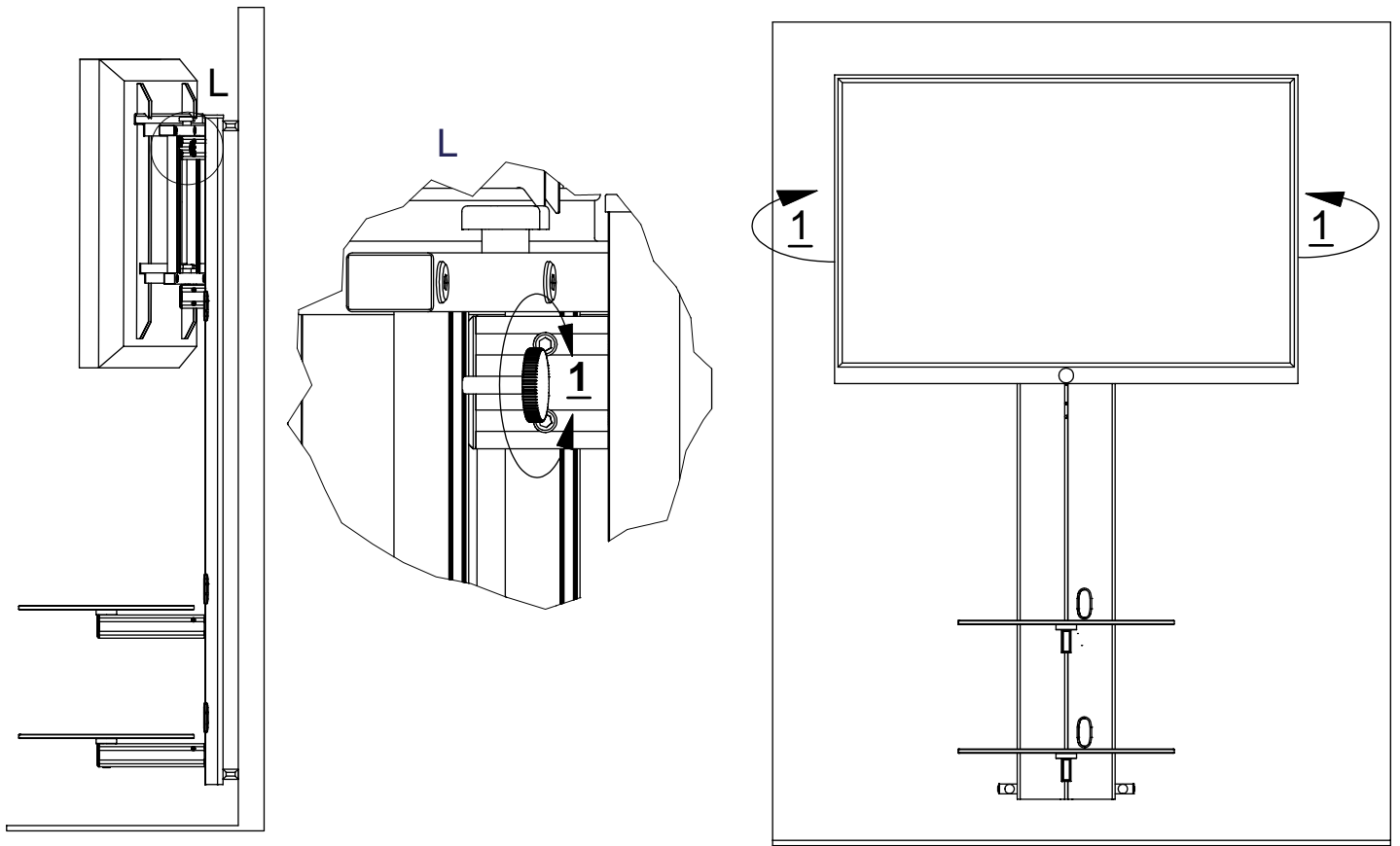
The profiles (9) should be mounted on the TV with special screws attached by the manufacturer of TV. These screws should be driven into special, prepared by TV-manufacturer, holes.

UWAGA !!!

Profile (9) należy przymocować do TV poprzez przykrecenie ich zalecanymi przez producenta TV śrubami. Śruby należy wkręcić w specjalnie do tego celu przygotowane przez producenta TV otwory.

13





RGULACJA - ADJUSTMENT

