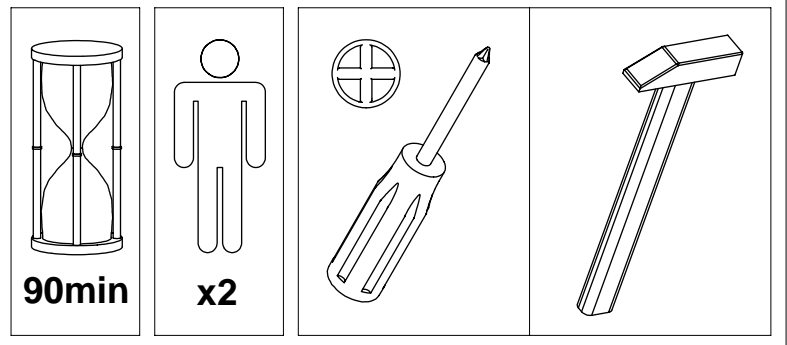
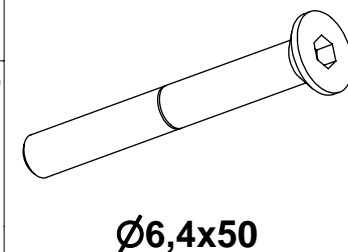
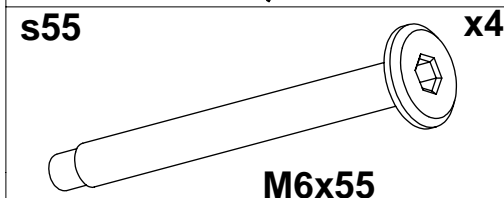
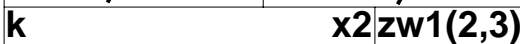
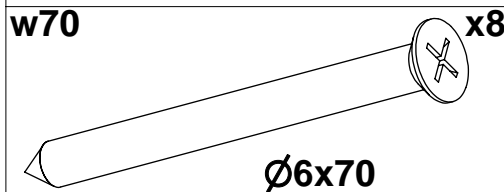
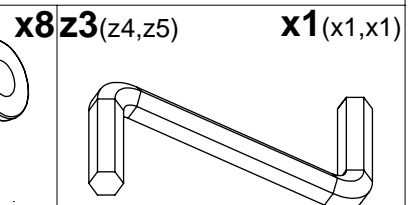
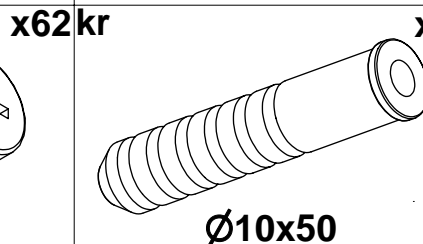
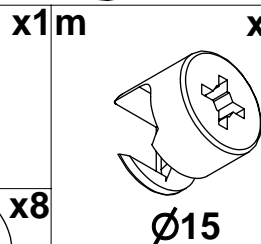
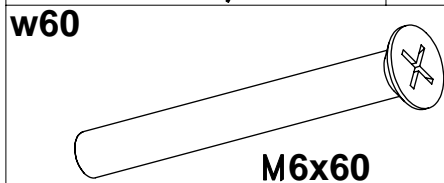
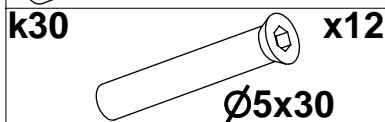
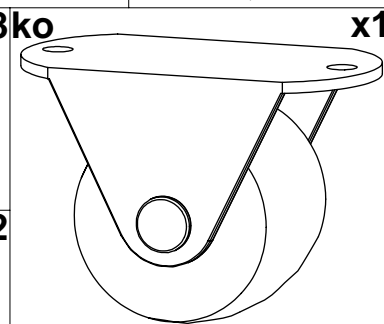
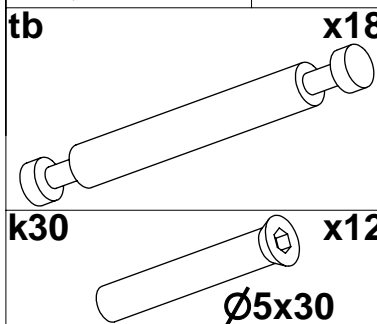
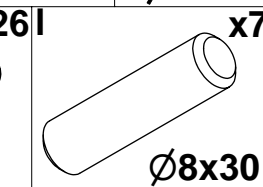
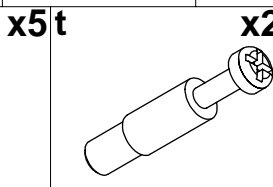
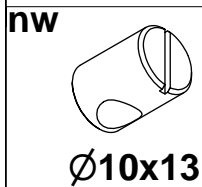


Panorama 2

02 - 01/2010 PL



w x2 k15 x4 ne x4 w16 x12



PRZED ROZPOCZĘCIEM ZAPOZNAĆ SIĘ Z ZAŁĄCZONĄ INSTRUKCJĄ MONTAŻU

AVANT DE COMMENCER, SE REPORTER AUX CONSEILS DE MONTAGE EN ANNEXE

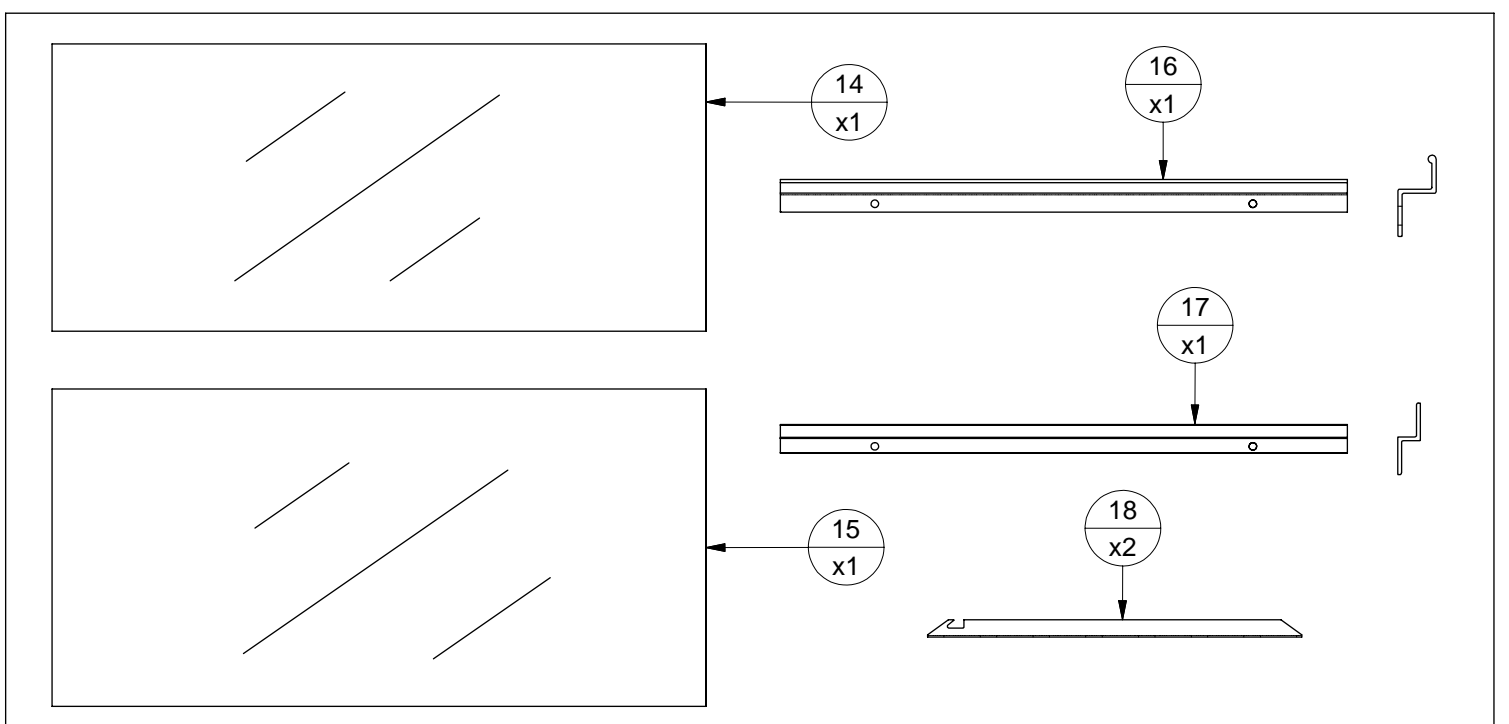
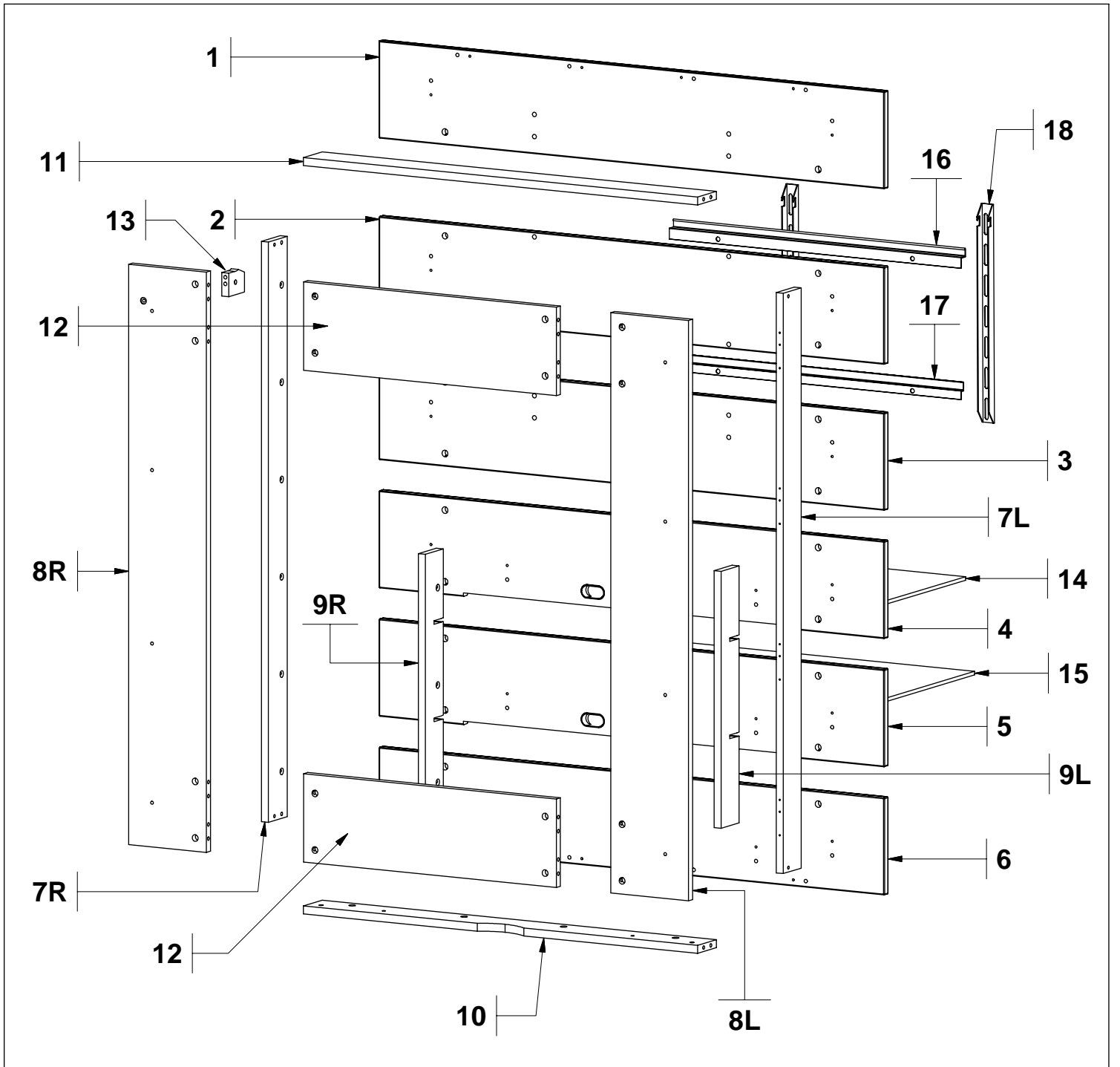
BEFORE STARTING, REFER TO THE ASSEMBLING ADVICE IN ANNEX

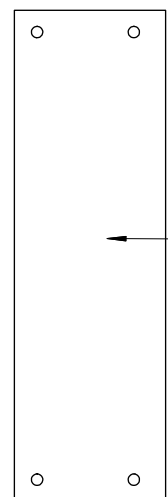
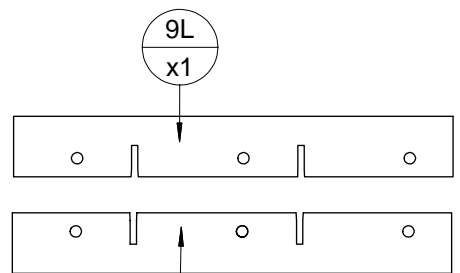
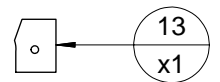
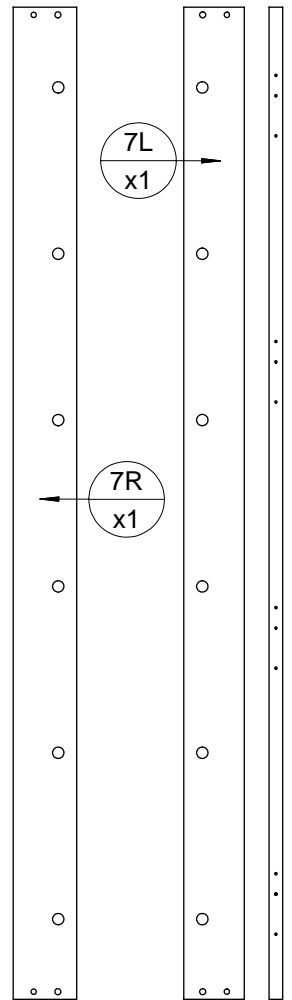
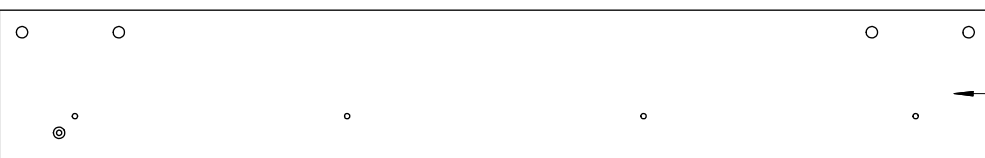
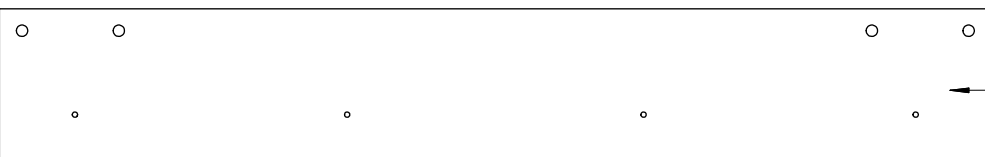
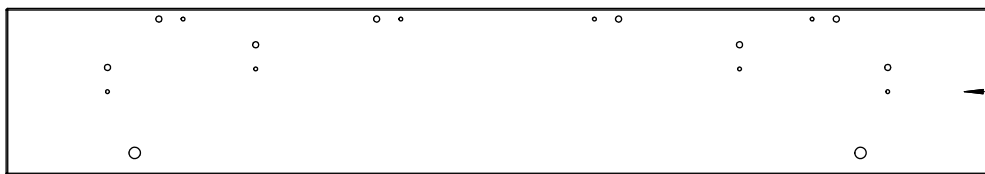
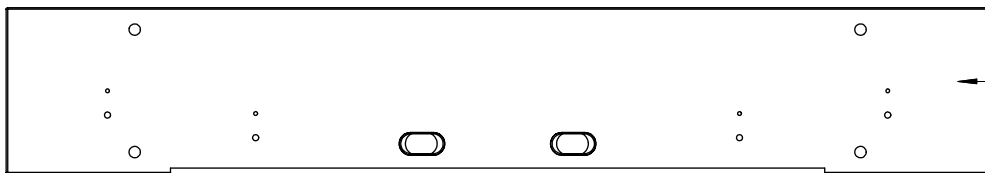
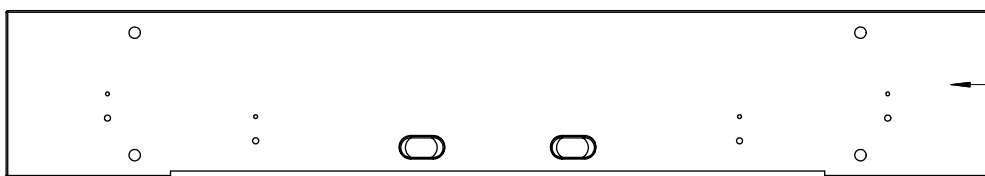
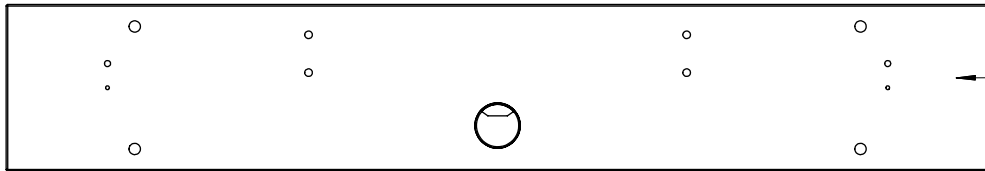
AVANTI DI COMMINCIARE, RIPORTATE AGLI CONSIGLI DI MONTAGGIO

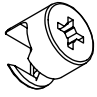
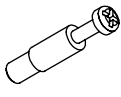
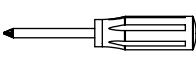

VOR DIE MONTAGE, BITTE BEILEGENDE ANWEISUNGEN FOLGEN

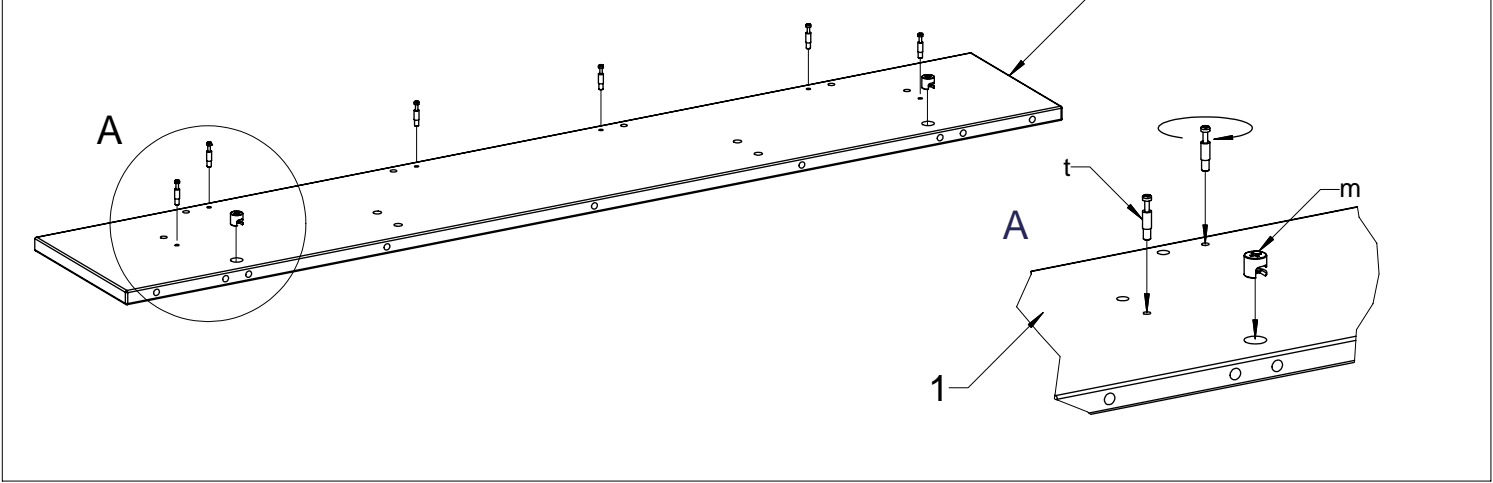
ANTES DE COMERCAR, ADIARSE AOS CONSELHOS DE MONTAGEM EM ANEXO

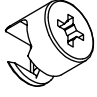
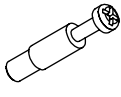
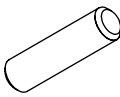
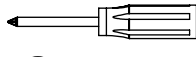

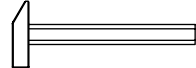
ANTES DE EMPEZAR CONSULTE LOS CONSEJOS PARA EL MONTAJE

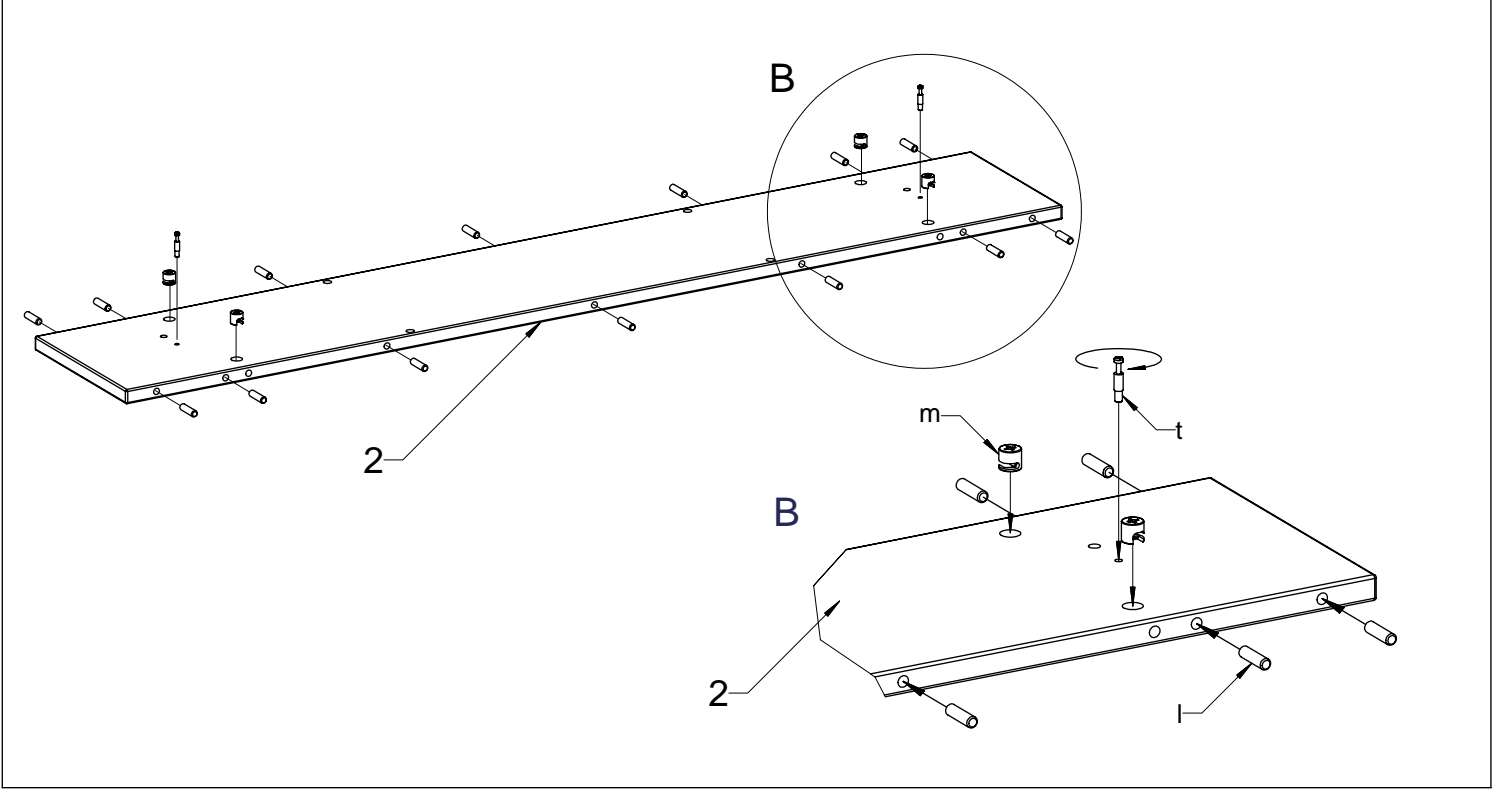


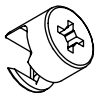
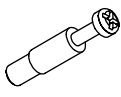
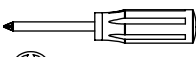



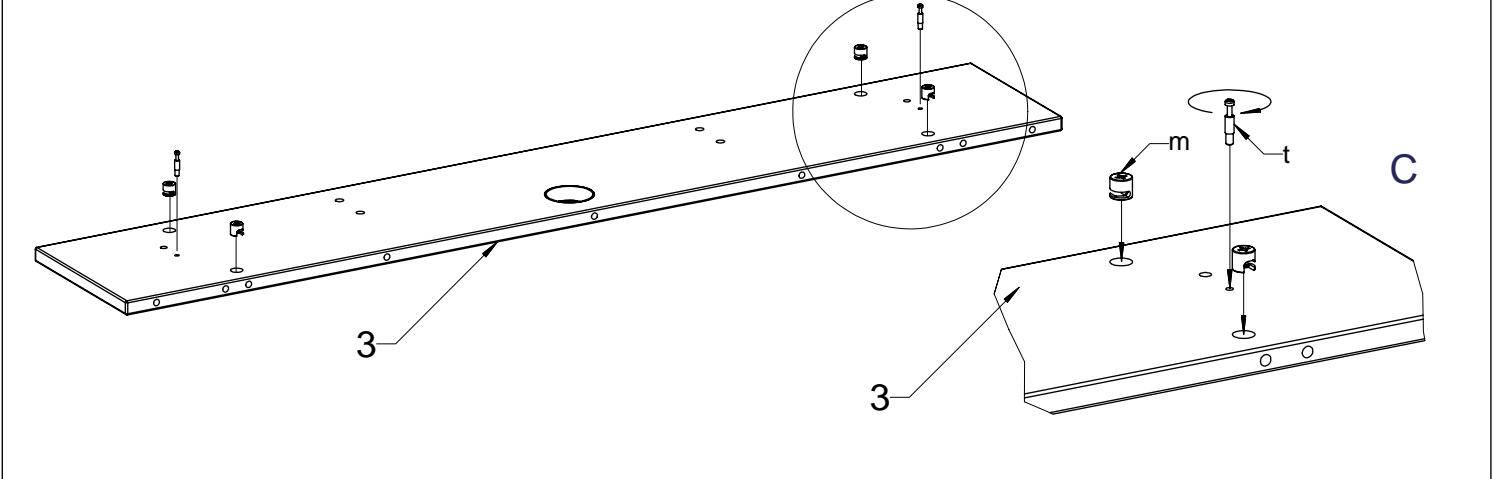
1	m  x2 t	x6 	 
---	--	--	---

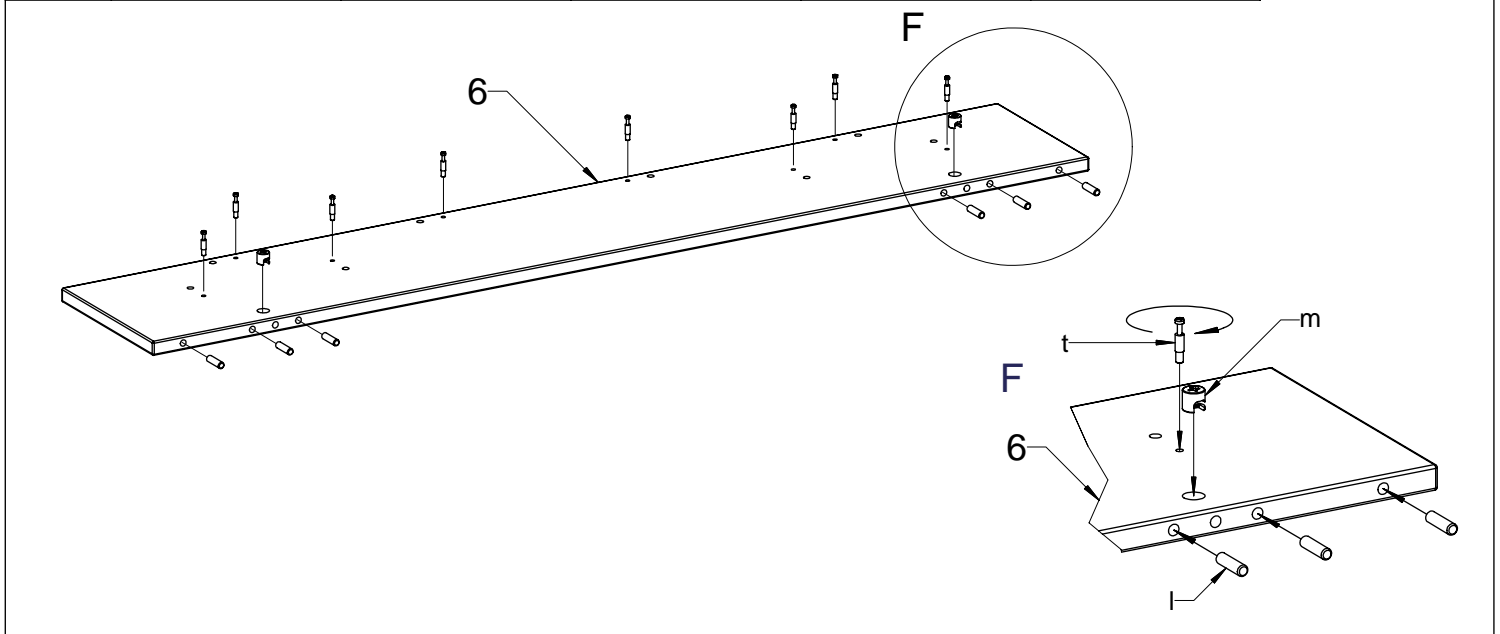
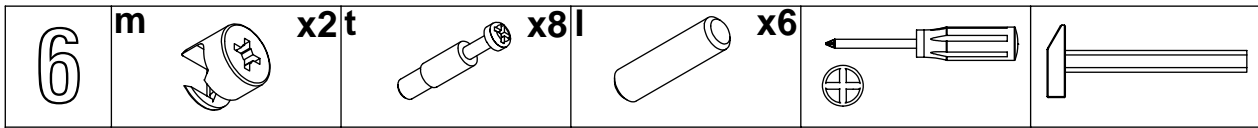
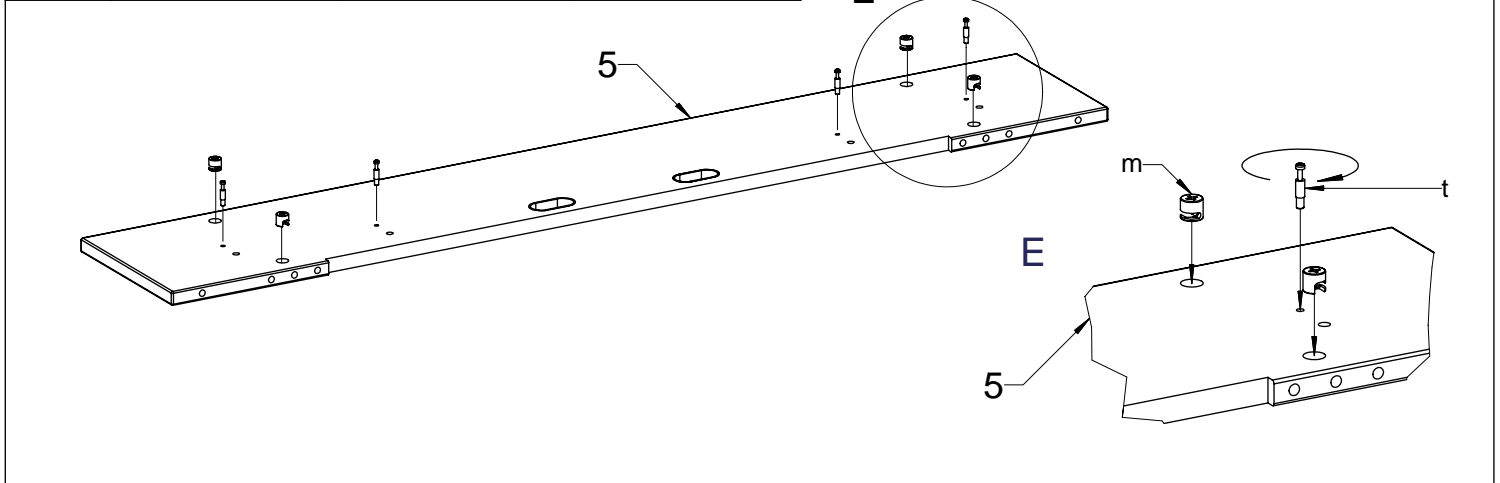
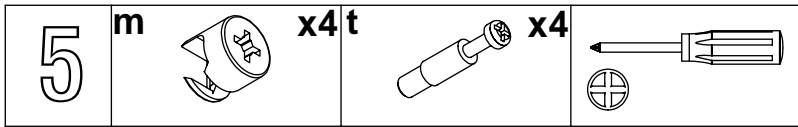
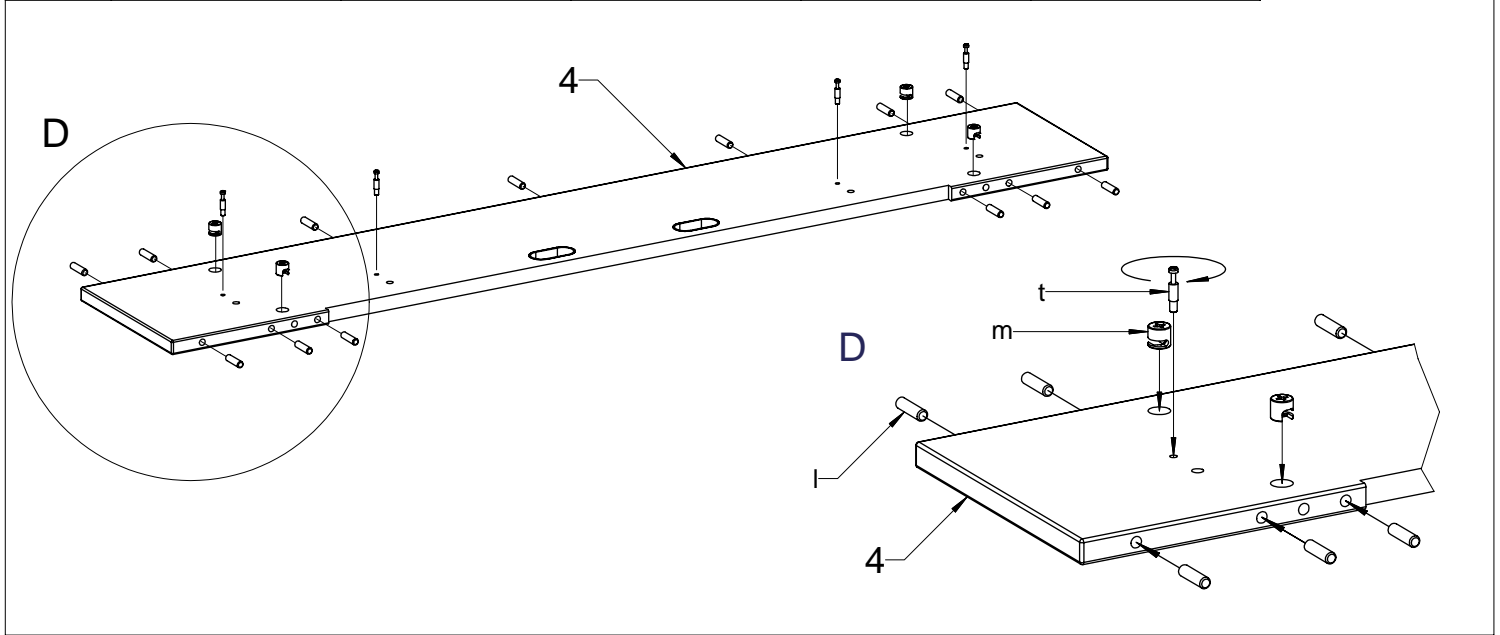
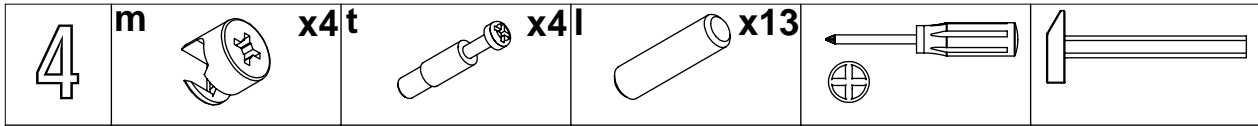


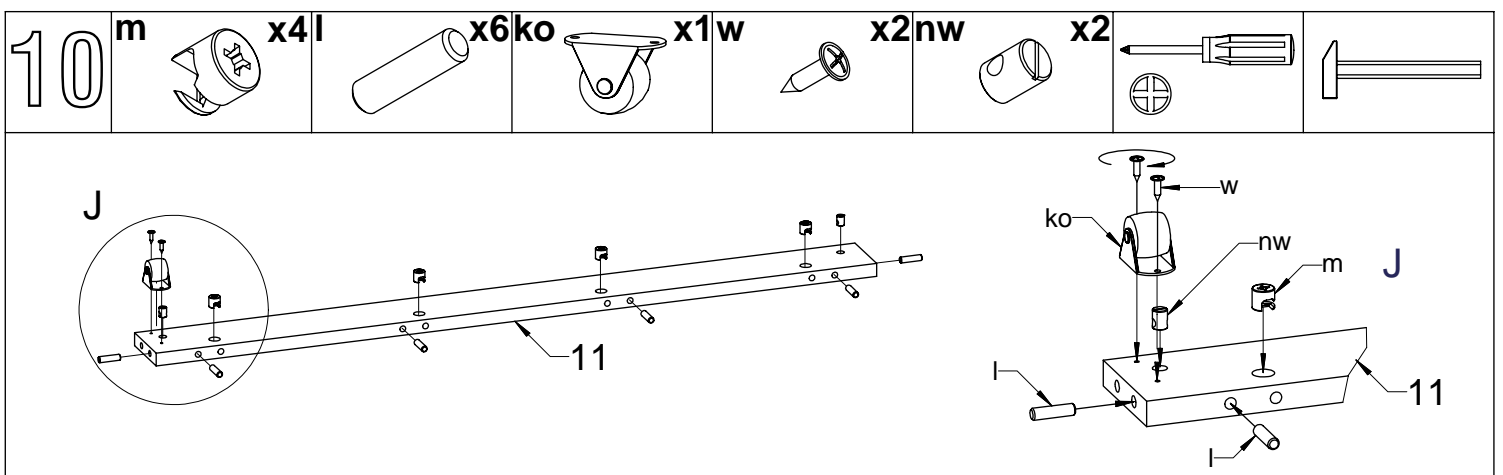
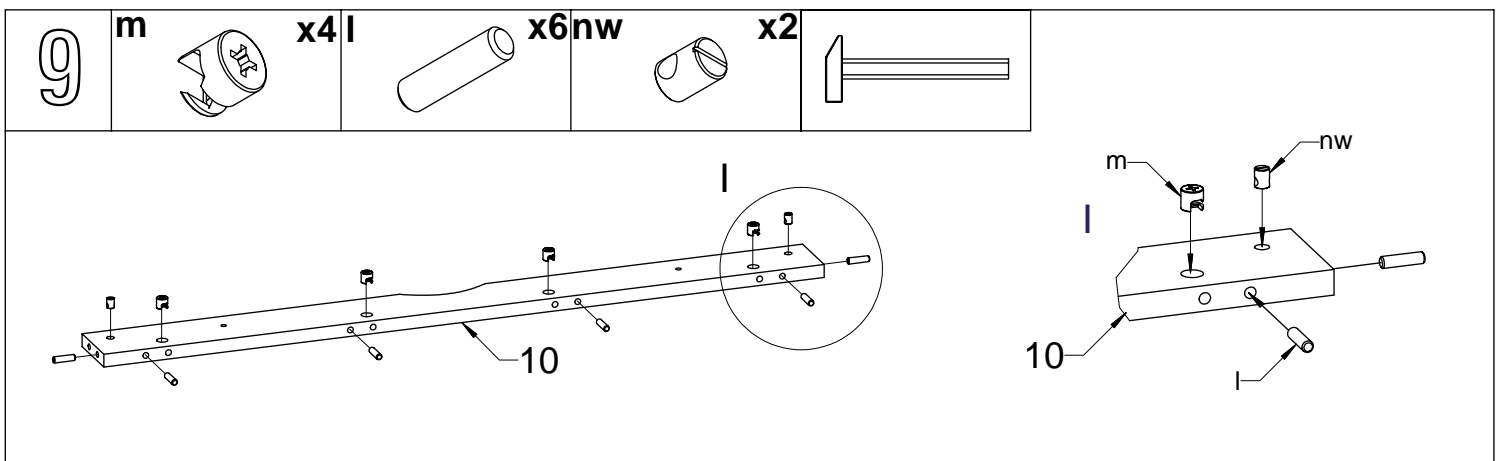
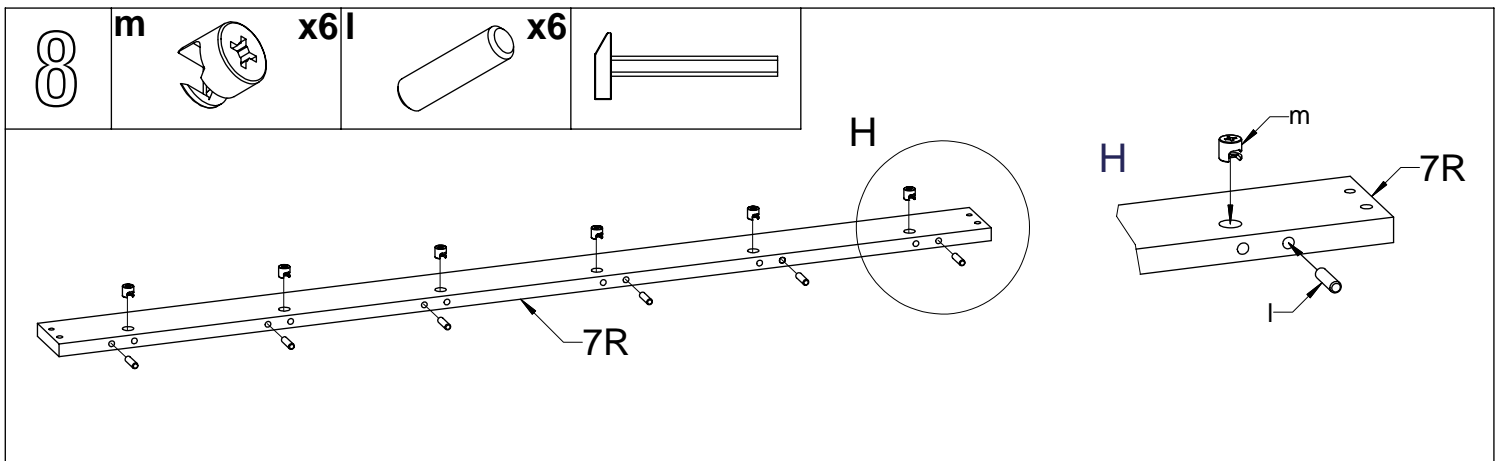
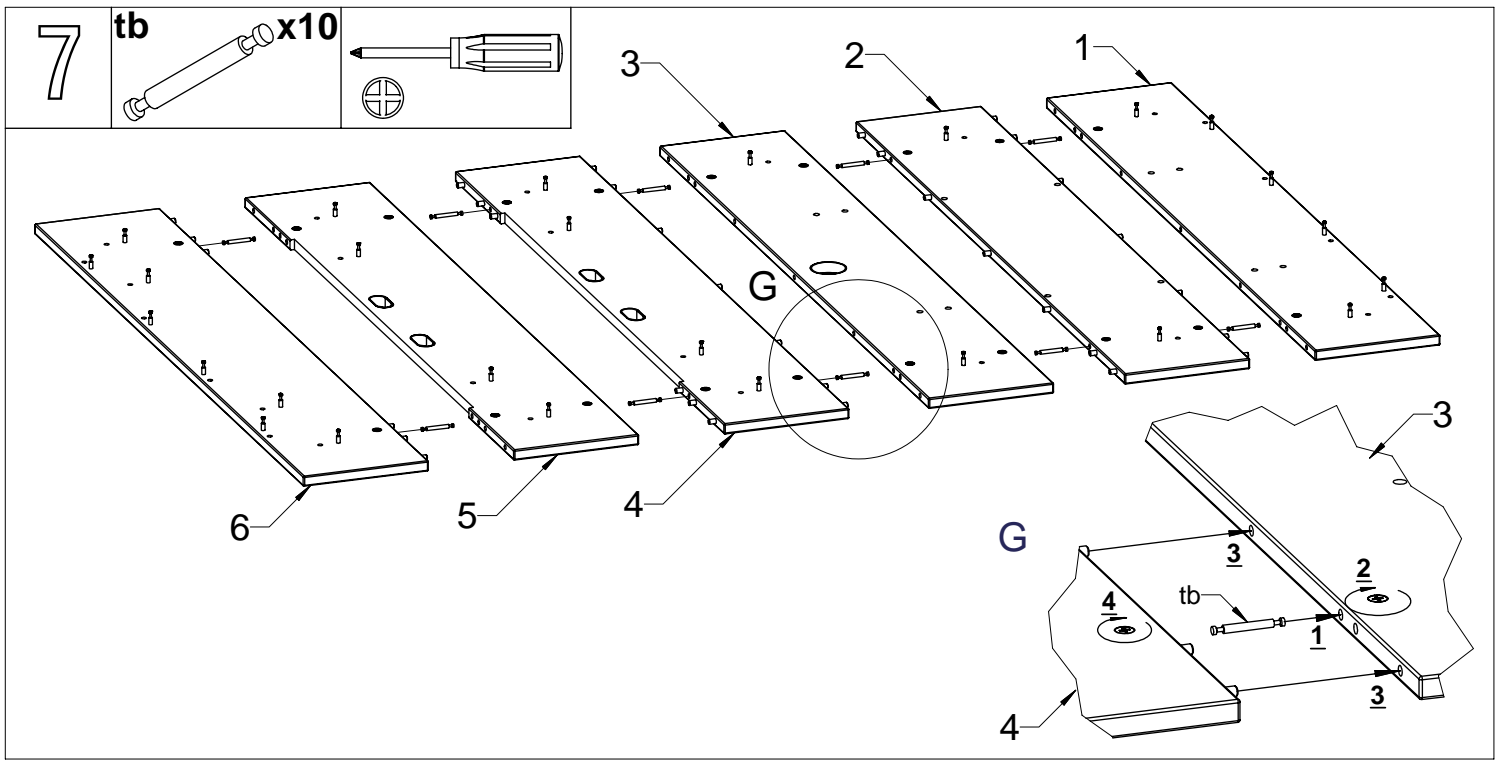
2	m  x4 t	x2 l 	x14 	 	
---	---	---	--	---	---

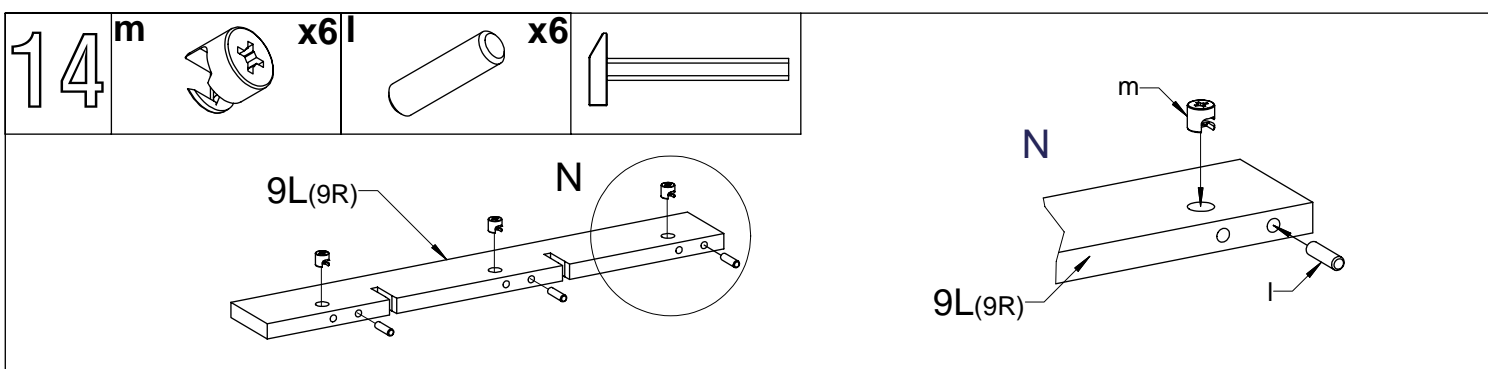
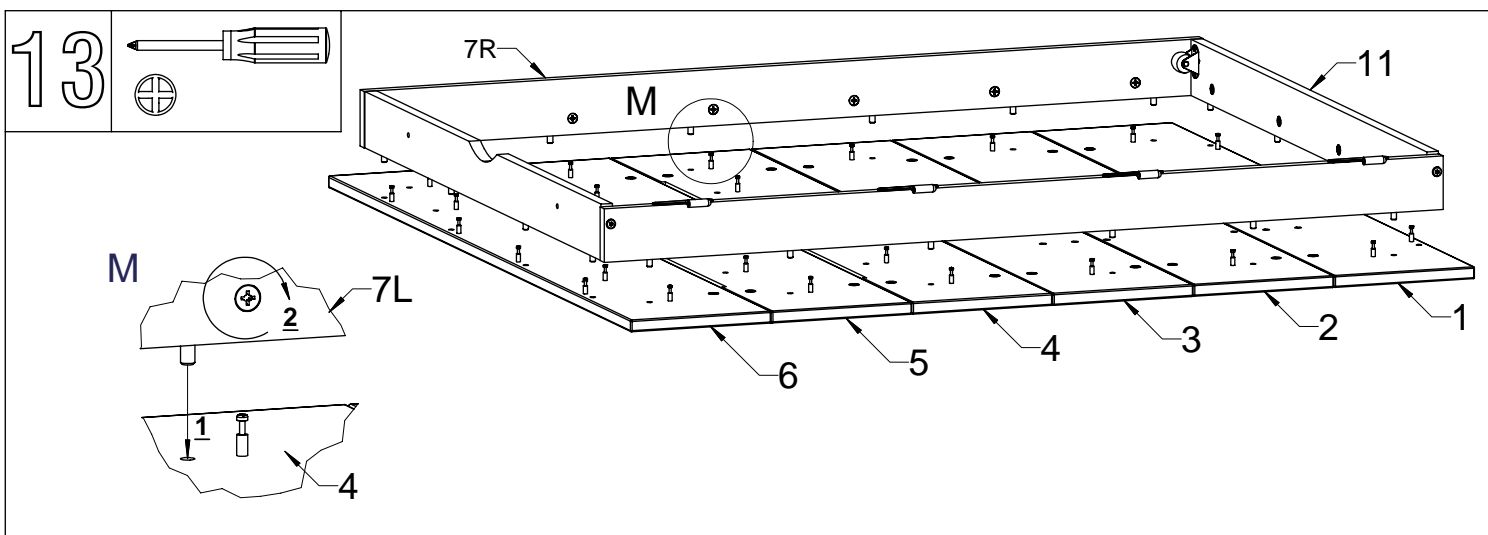
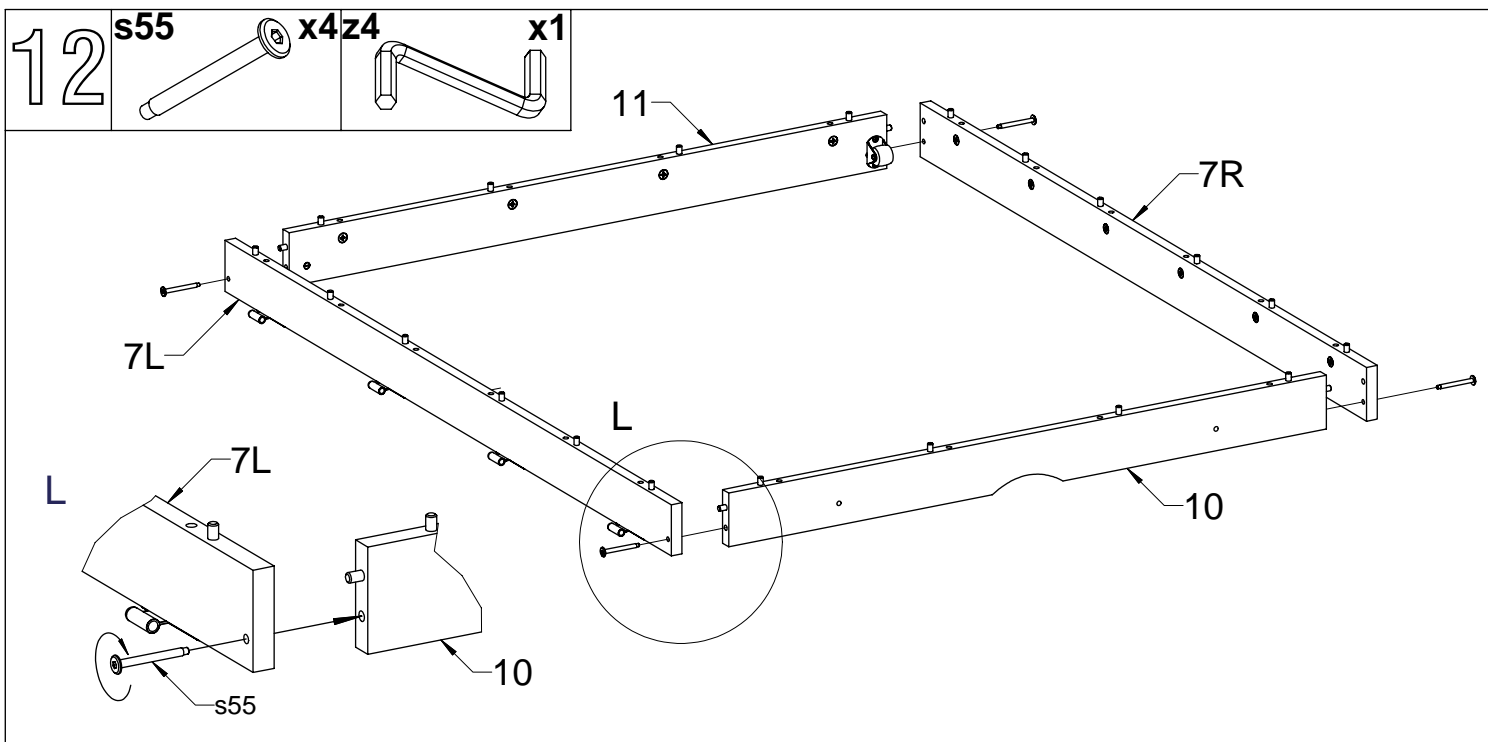
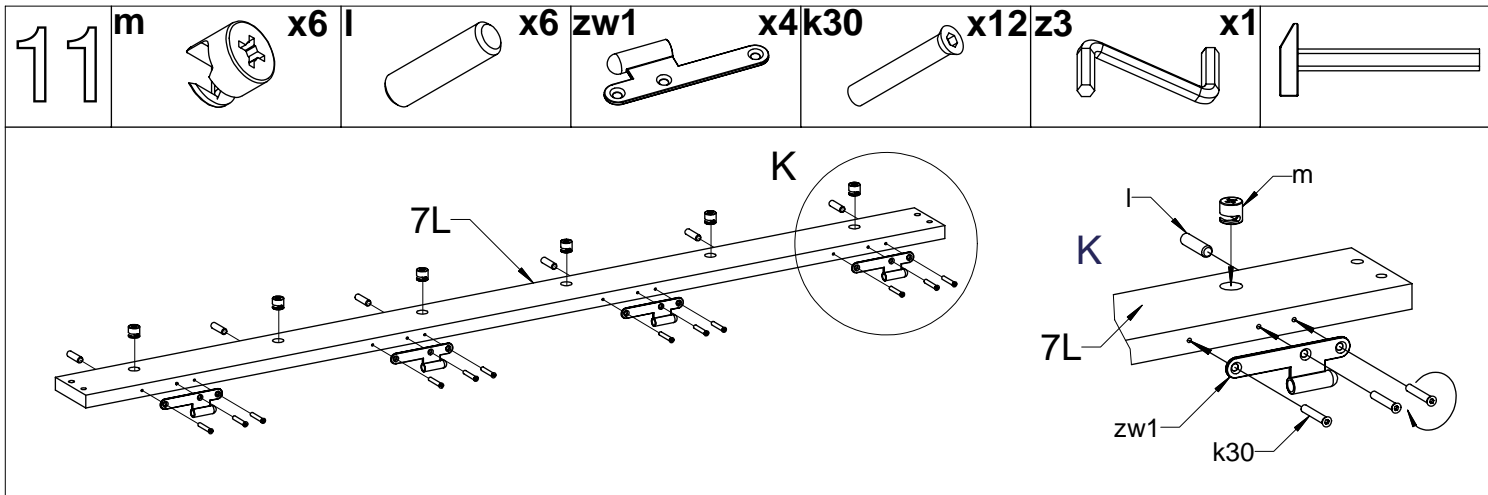


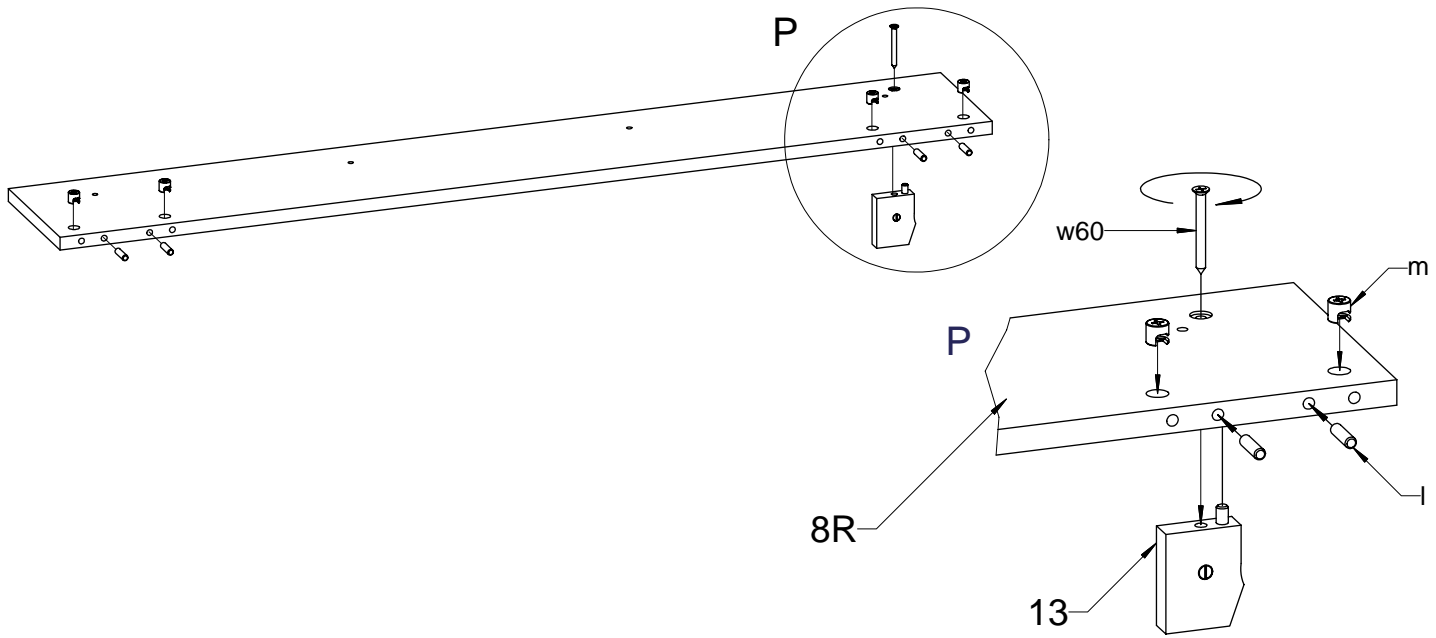
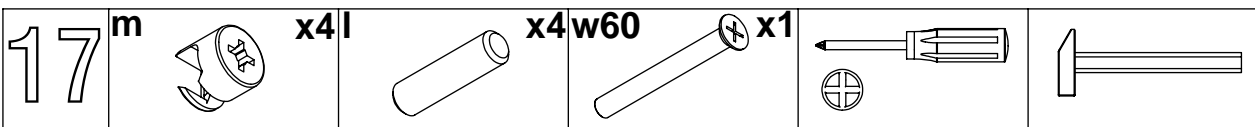
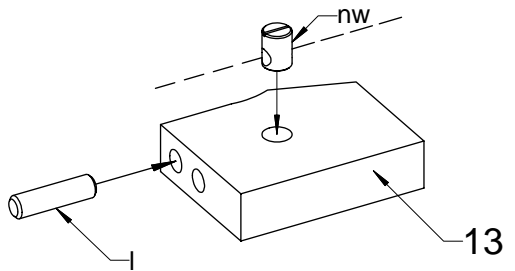
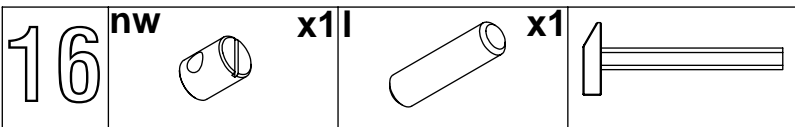
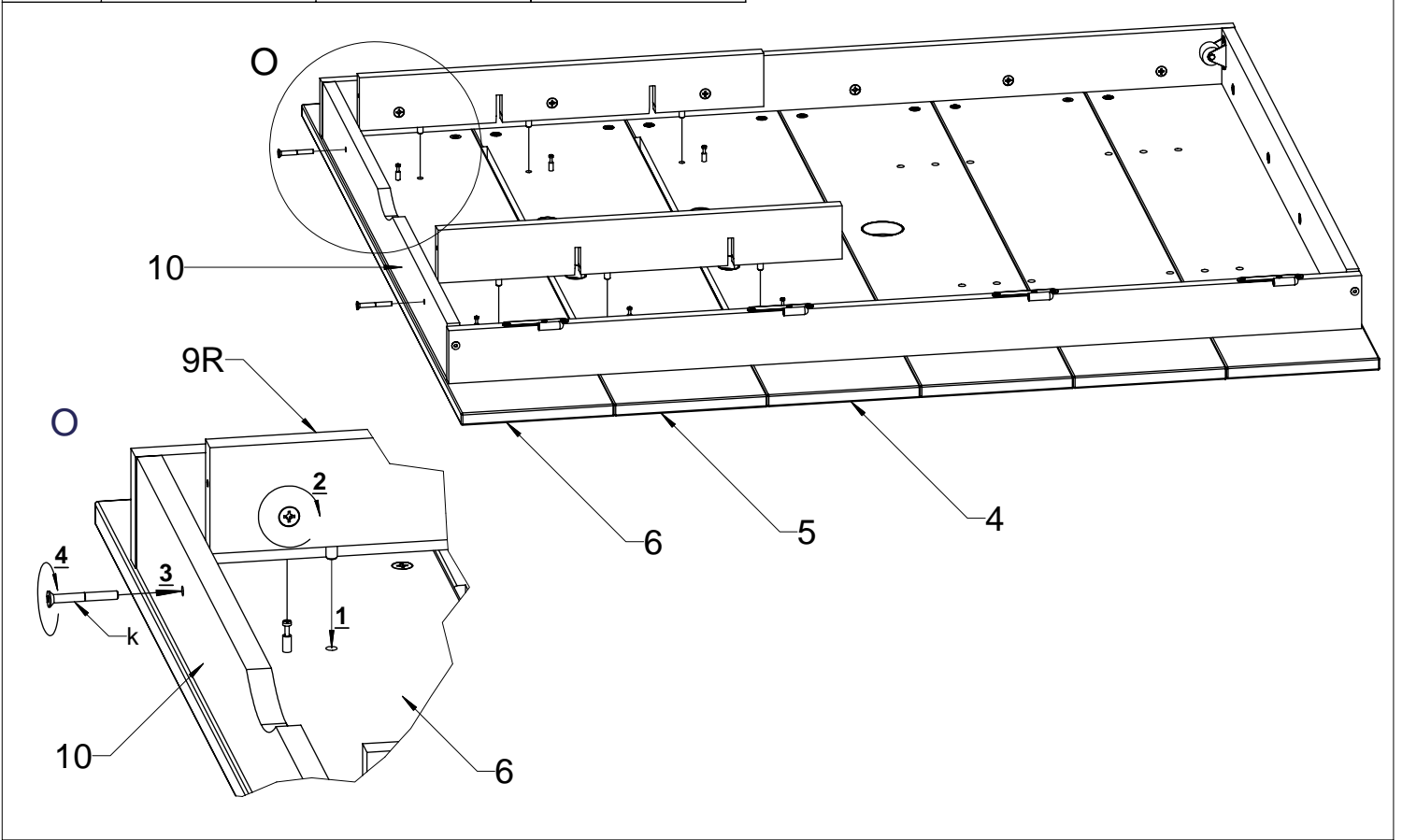
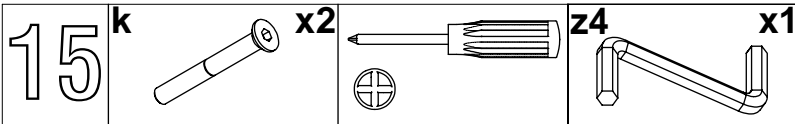
3	m  x4 t	x2 	 
---	---	---	--





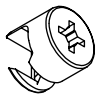




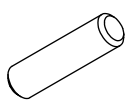


18

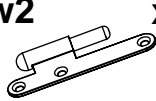
m



x4l



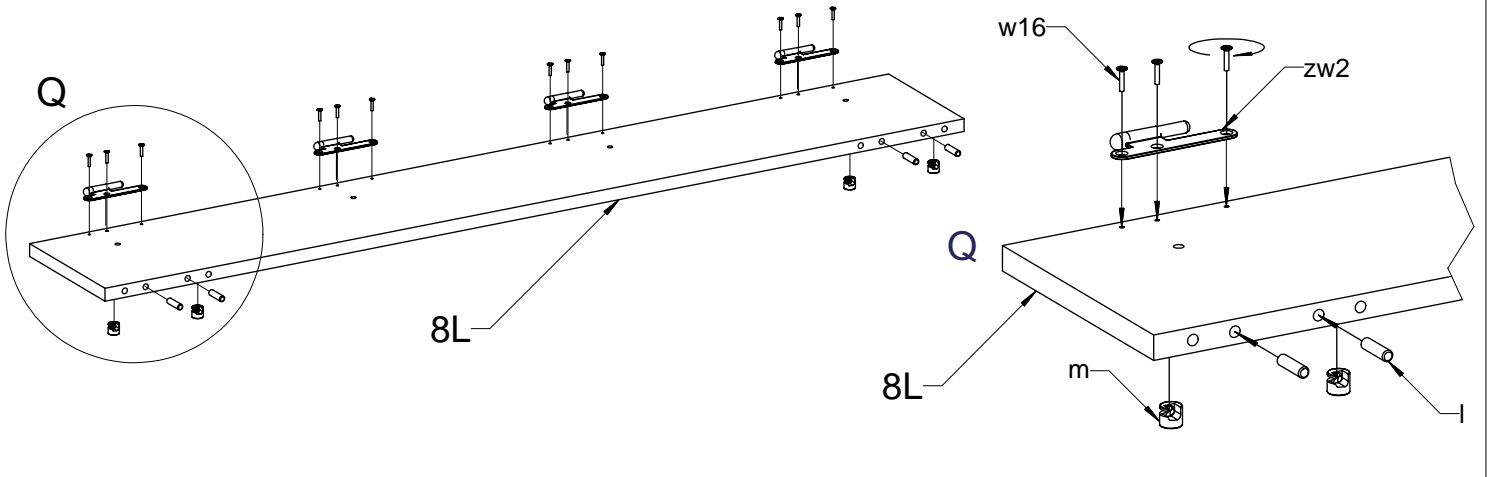
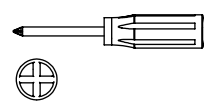
x4zw2



x4w16

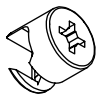


x12

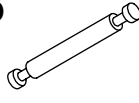


19

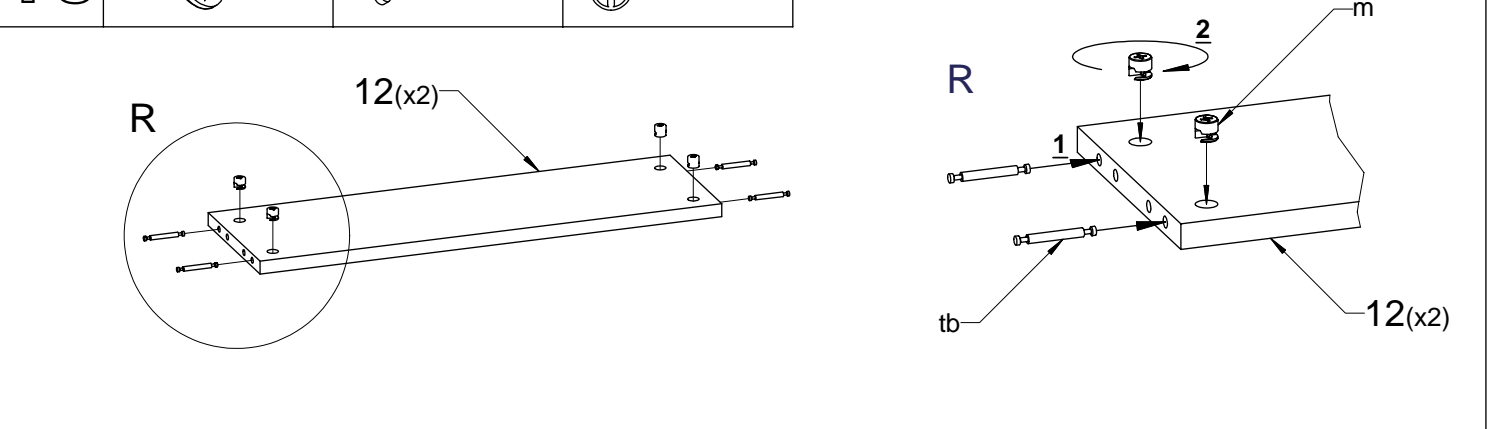
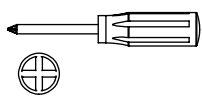
m



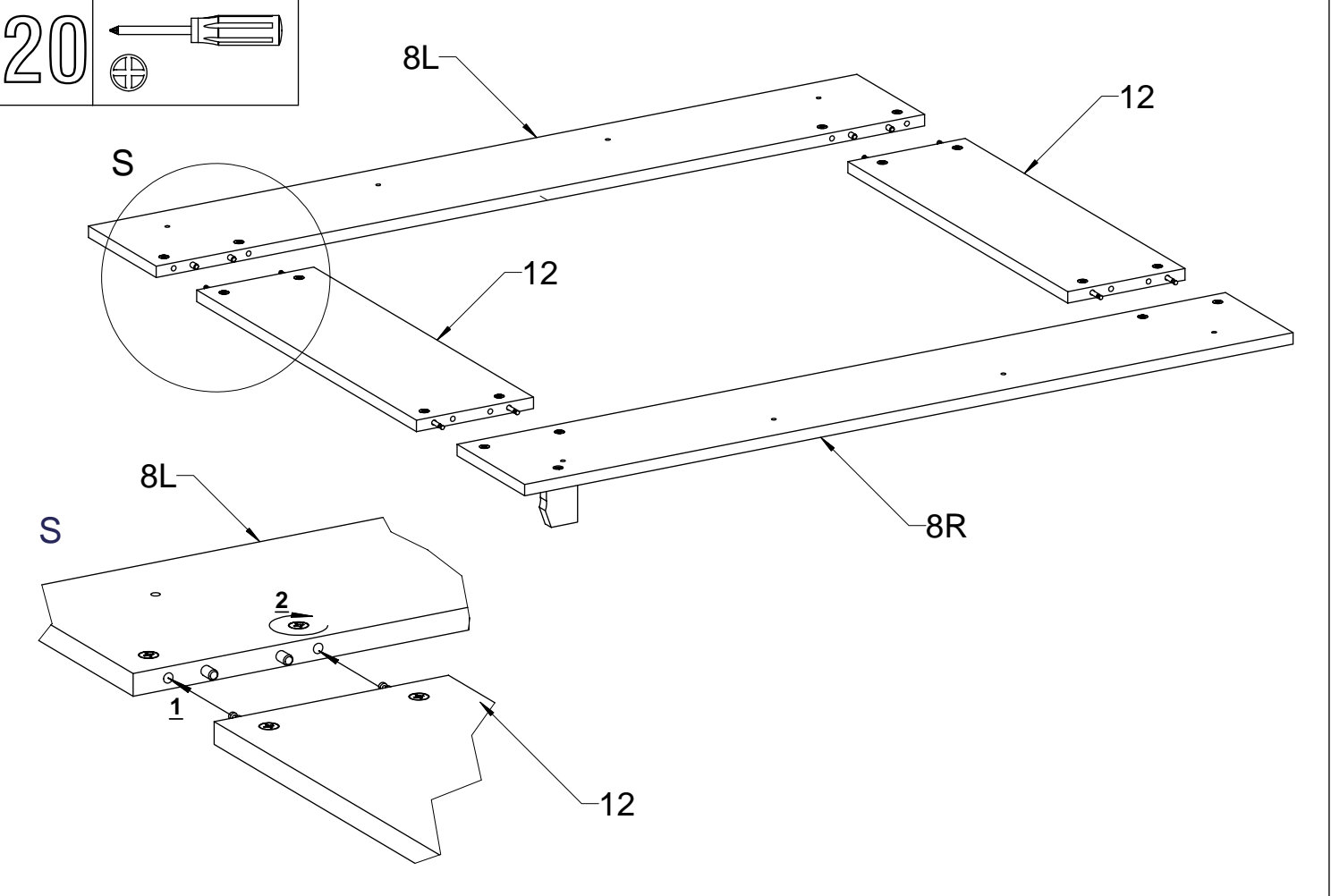
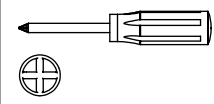
x8tb



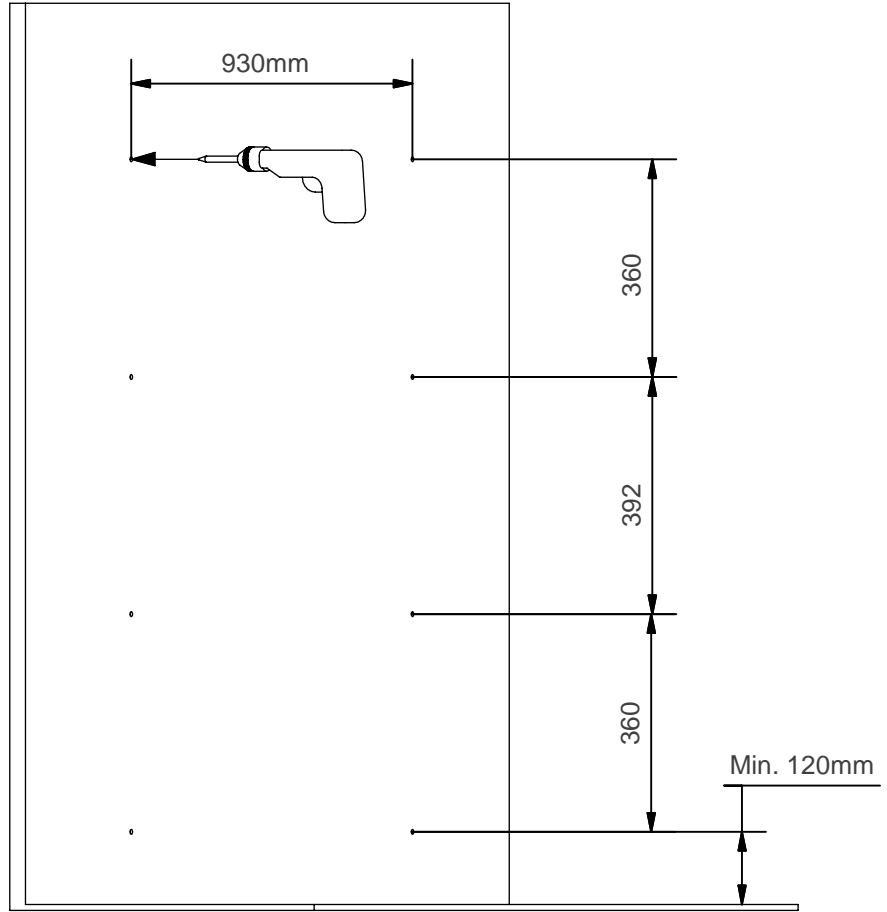
x8



20

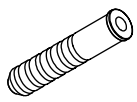


21

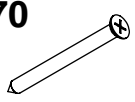


22

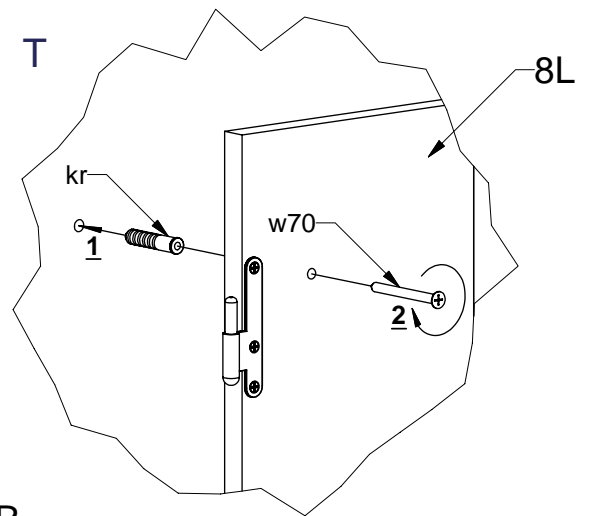
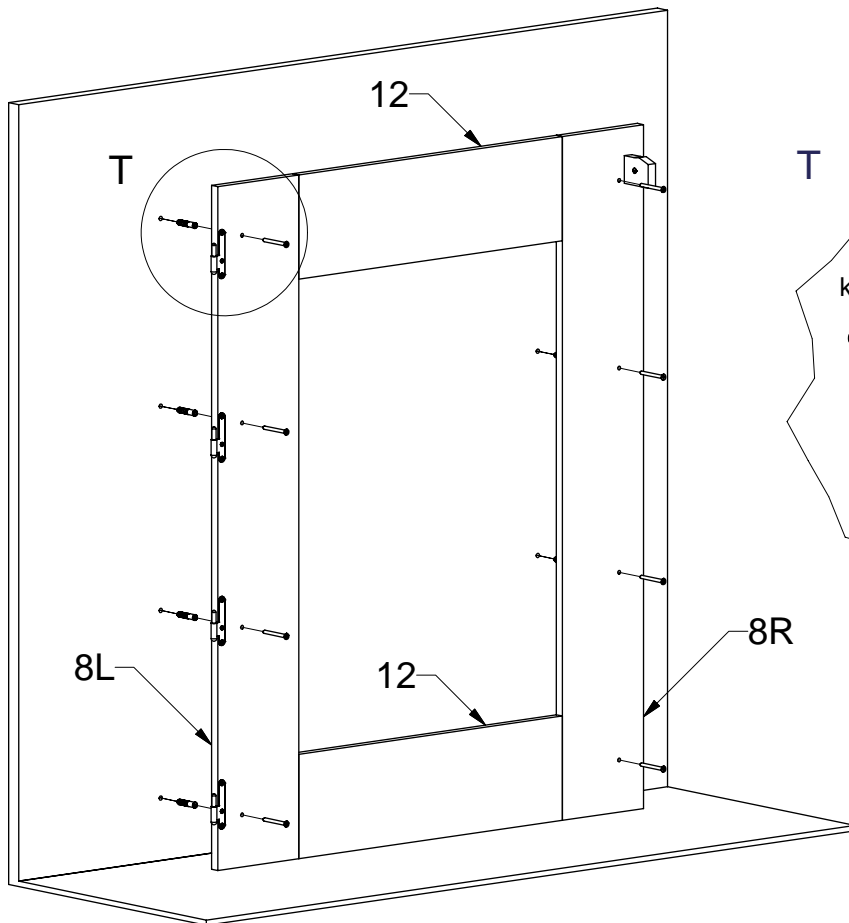
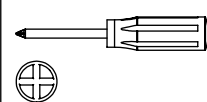
kr



x8 w70



x8



23

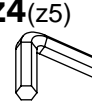
ne



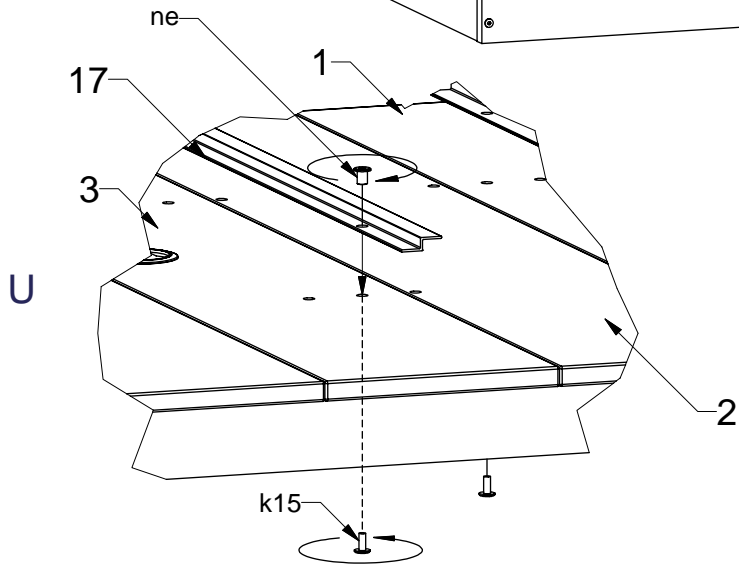
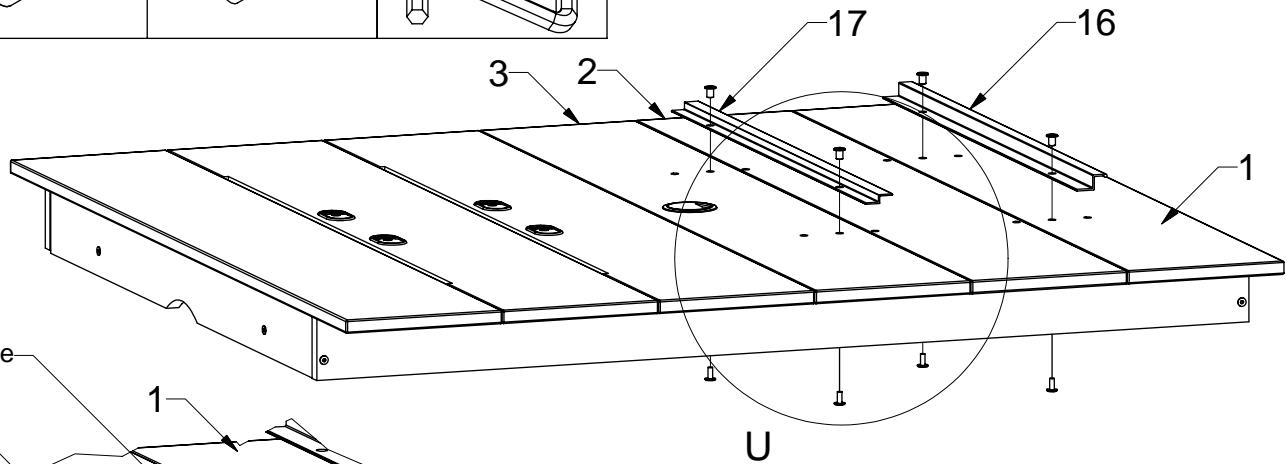
x4k15



x4z4(z5)



x1(x1)

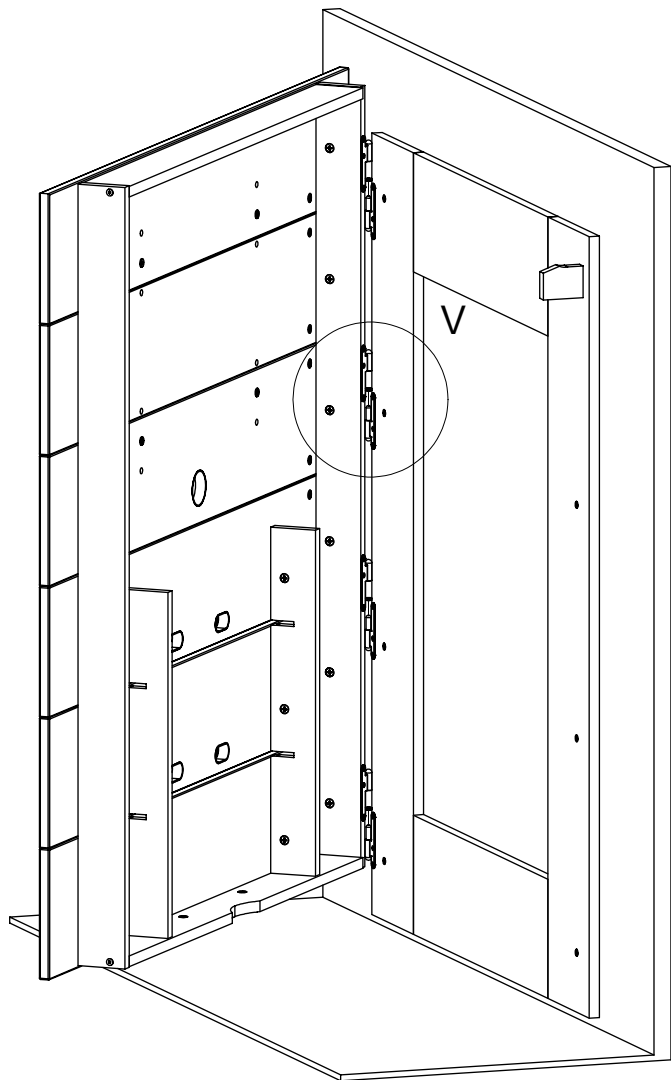
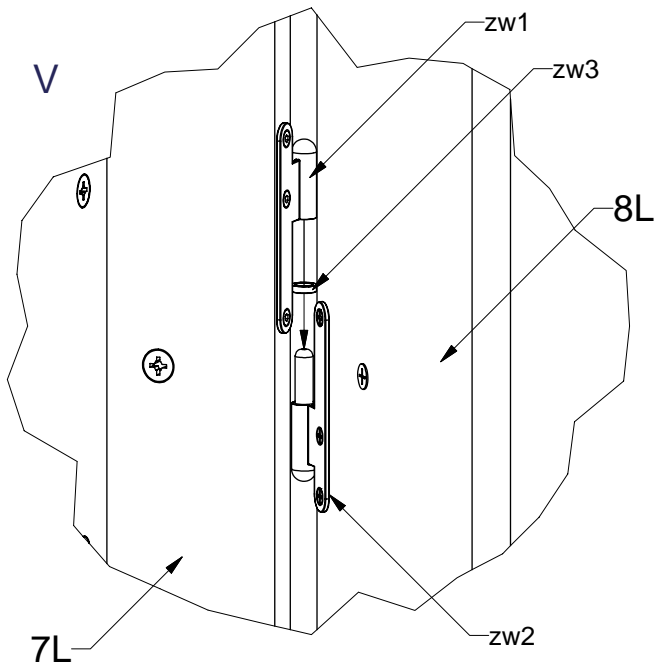


24

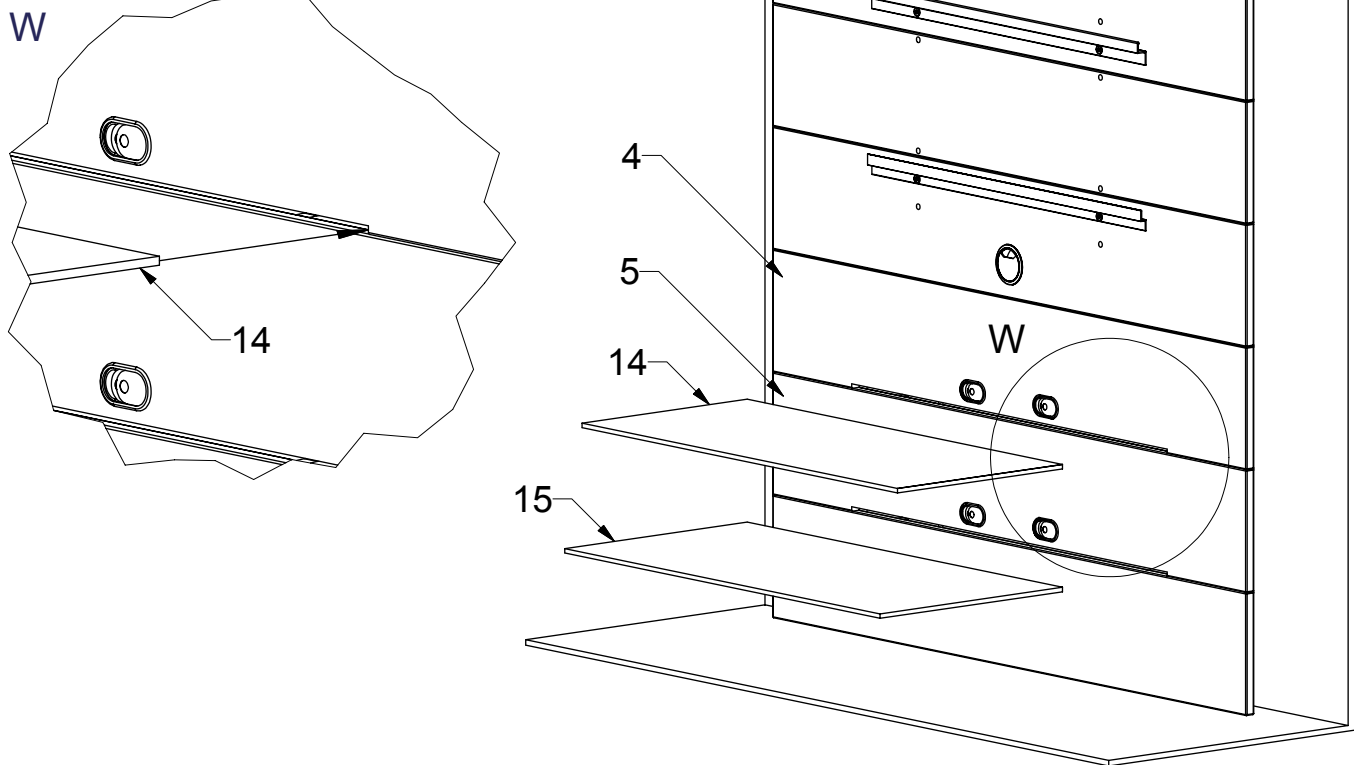
zw3



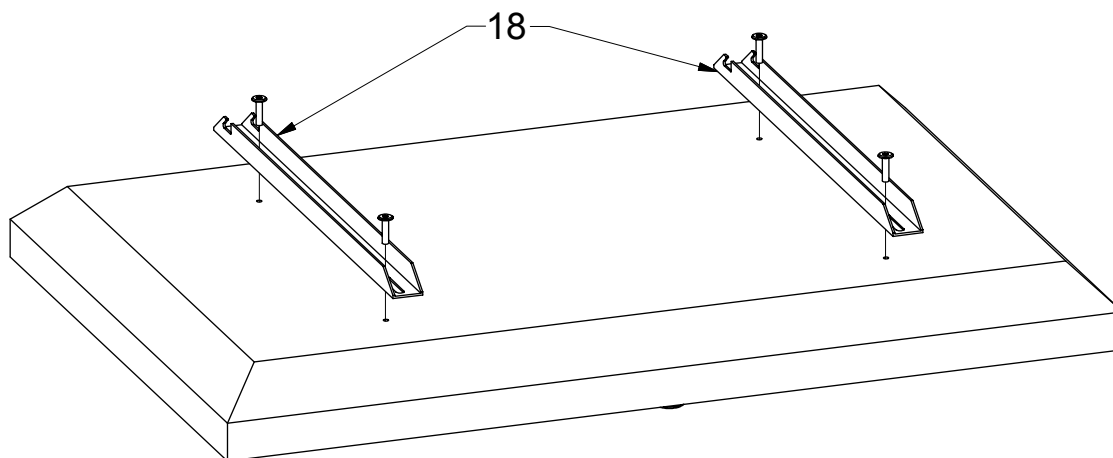
x4



25



26



ATTENTION !!!

The profiles (18) should be mounted on the TV with special screws attached by the manufacturer of TV.

These screws should be driven into special, prepared by TV-manufacturer, holes.

UWAGA !!!

Profile (18) należy przymocować do TV poprzez przykrecenie ich zalecanymi przez producenta TV śrubami.

Śruby należy wkręcić w specjalnie do tego celu przygotowane przez producenta TV otwory.

