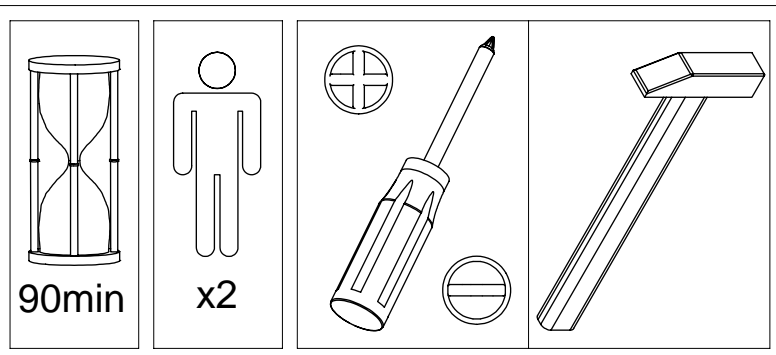


DENVER 2

04 - 12/2010 PL



zk x4zm x12w x8p x4



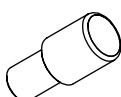
Ø11



Ø16

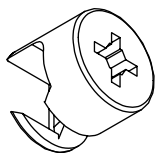


Ø6,3x16

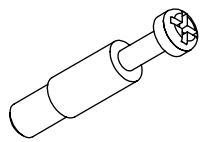


x4

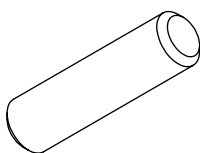
m18 x16t x16l x16



Ø15x13

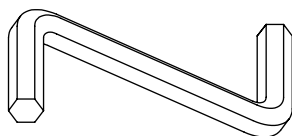
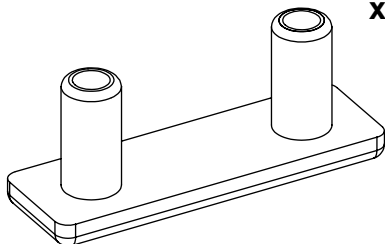


x16l

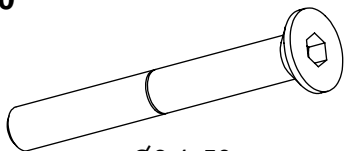


Ø8x30

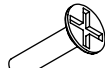
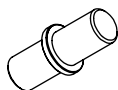
s x6z4 x1



k50 x8po x8w13 x8wh x4zz x4



Ø6,4x50

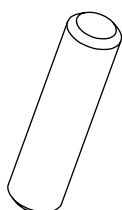
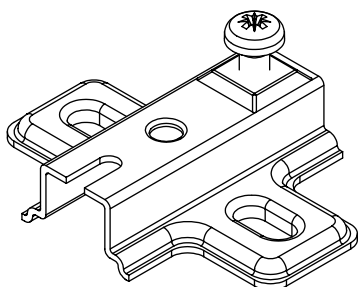


Ø5x13

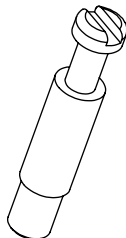


Ø4x16

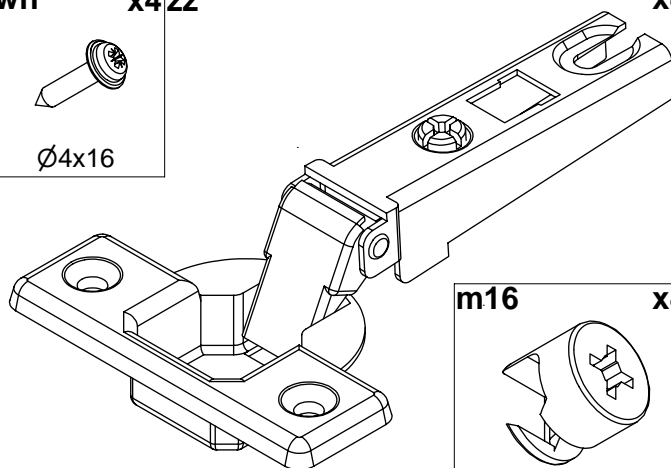
z x4ls x8ta x4



Ø7,5x30

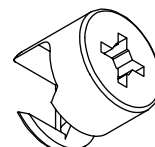


M6



m16

x4



Ø15x12

PRZED ROZPOCZĘCIEM ZAPOZNAĆ SIĘ Z ZAŁĄCZONĄ INSTRUKCJĄ MONTAŻU

AVANT DE COMMENCER, SE REPORTER AUX CONSEILS DE MONTAGE EN ANNEXE

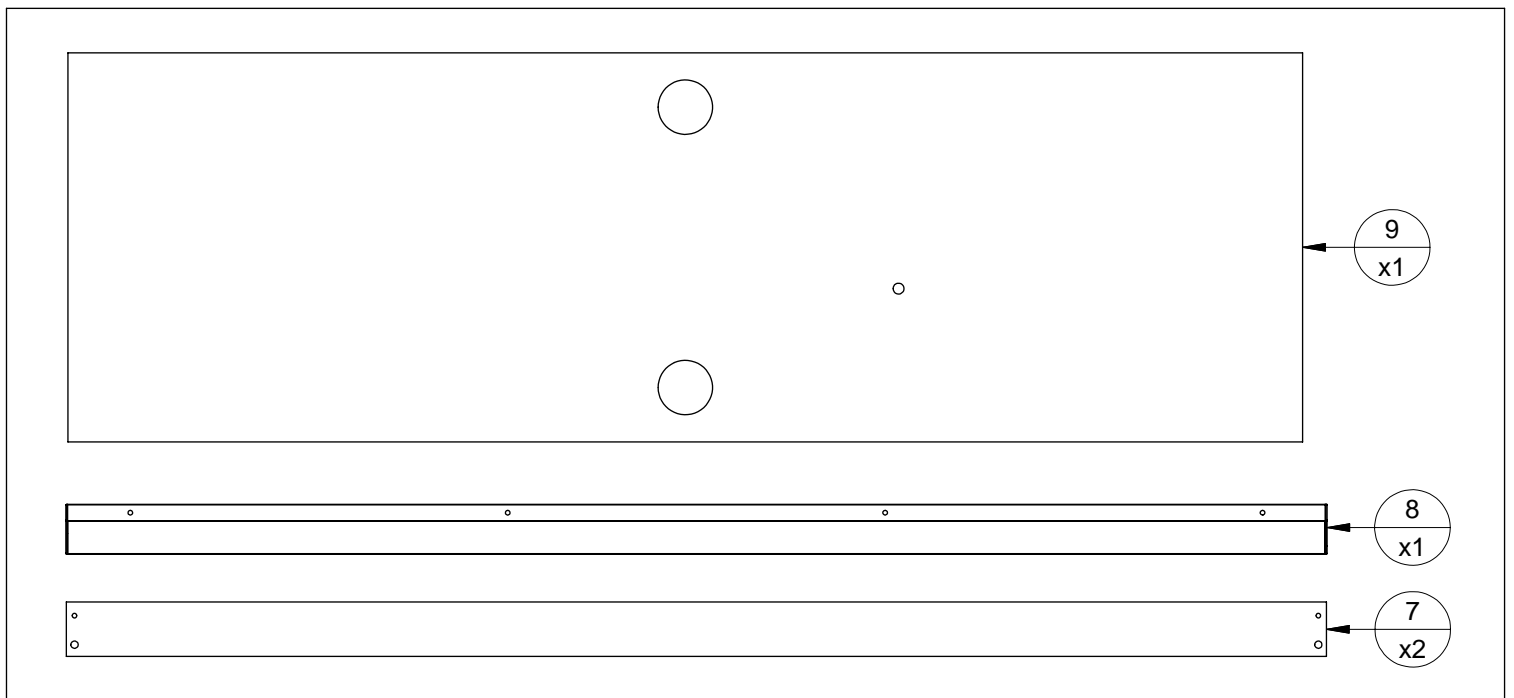
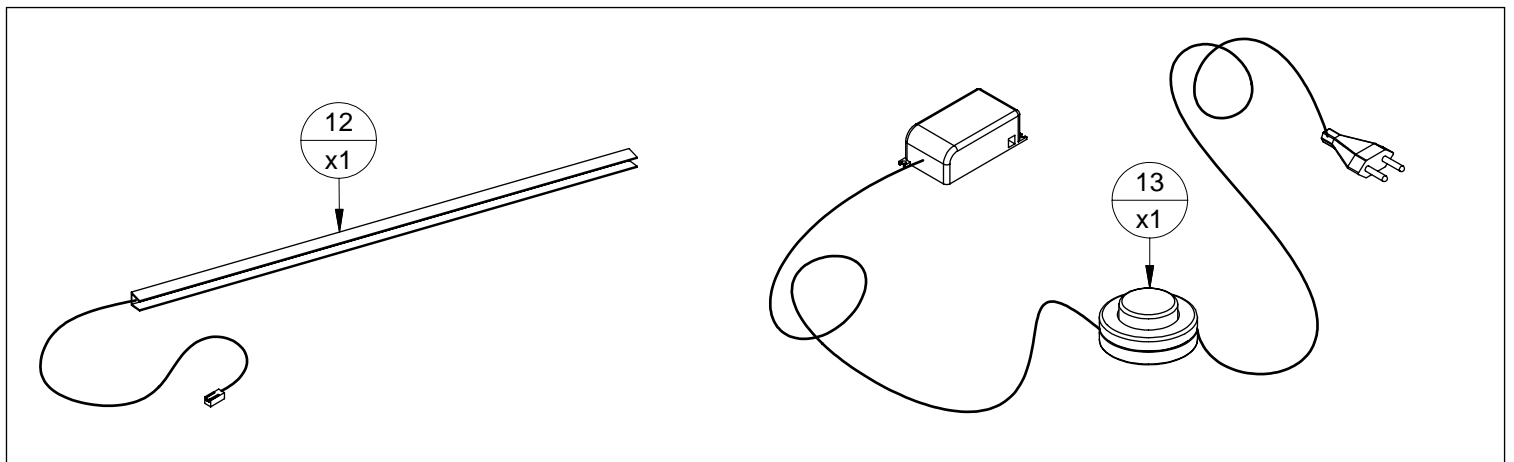
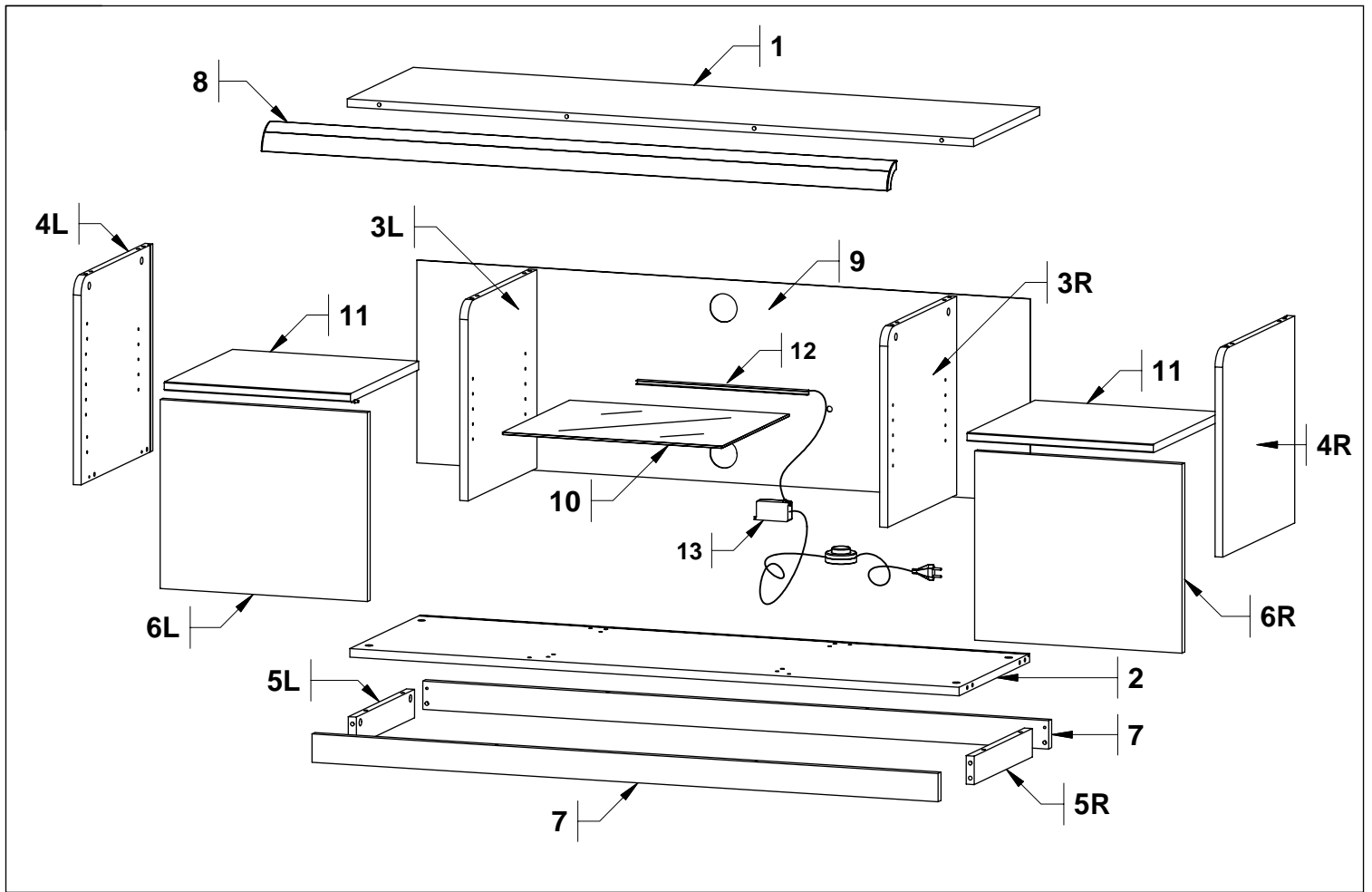
BEFORE STARTING, REFER TO THE ASSEMBLING ADVICE IN ANNEX

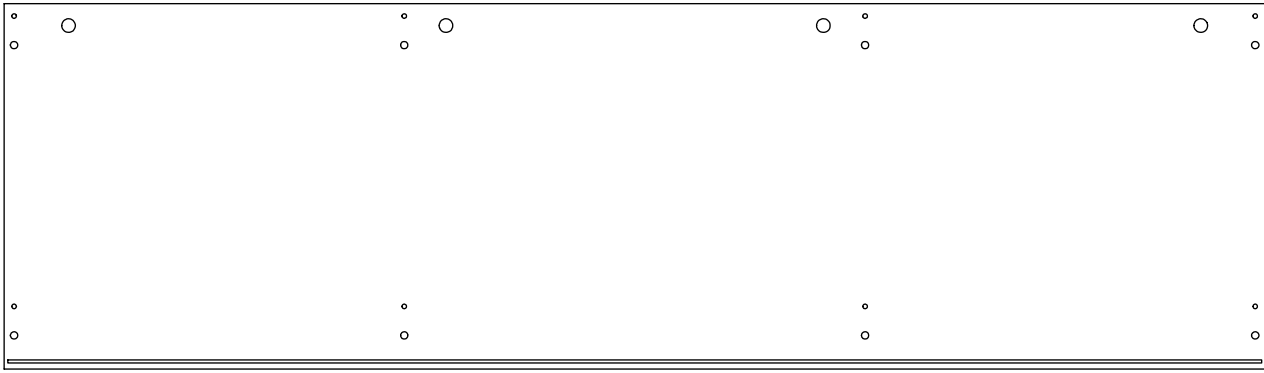
AVANTI DI COMMINCIARE, RIPORTATE AGLI CONSIGLI DI MONTAGGIO

VOR DIE MONTAGE, BITTE BEILEGENDE ANWEISUNGEN FOLGEN

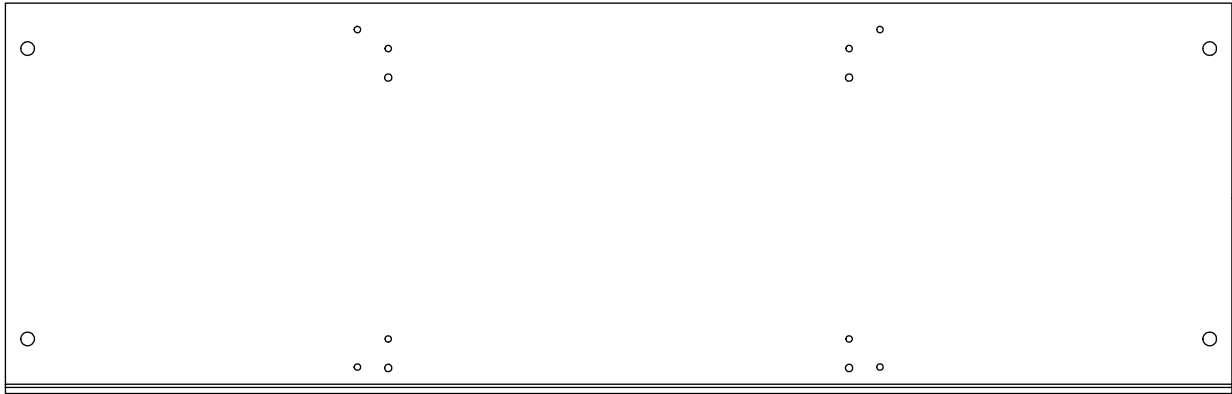
ANTES DE COMERCAR, ADIARSE AOS CONSELHOS DE MONTAGEM EM ANEXO

ANTES DE EMPEZAR CONSULTE LOS CONSEJOS PARA EL MONTAJE



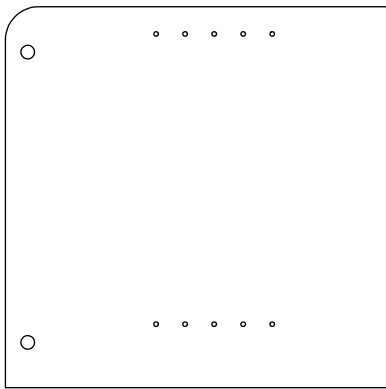


1
x1

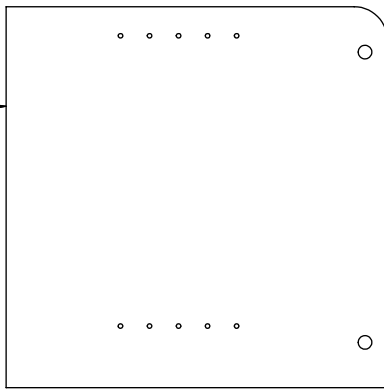


2
x1

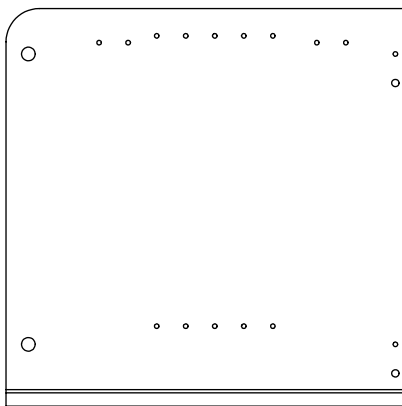
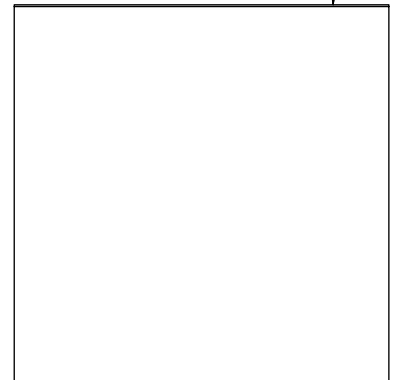
11
x2



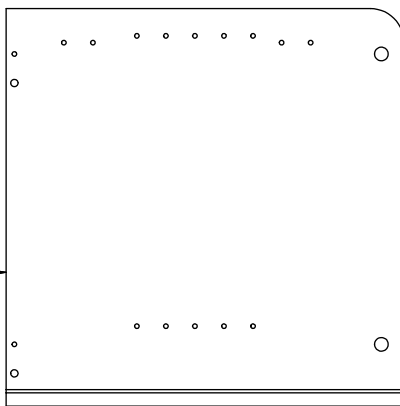
3R
x1



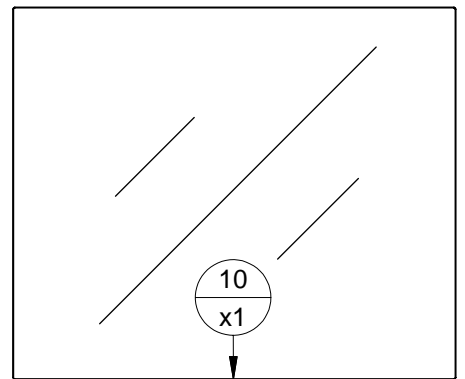
3L
x1



4R
x1



4L
x1

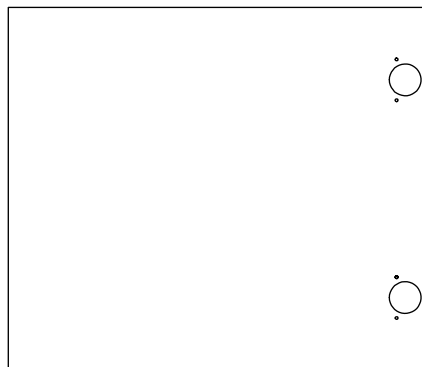


10
x1



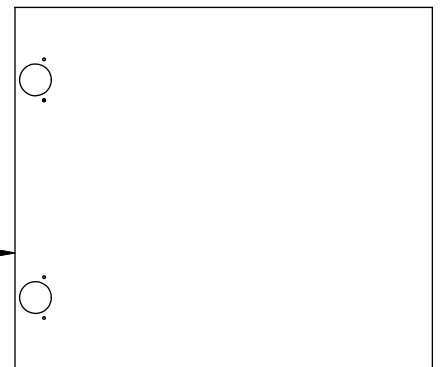
5L
x1

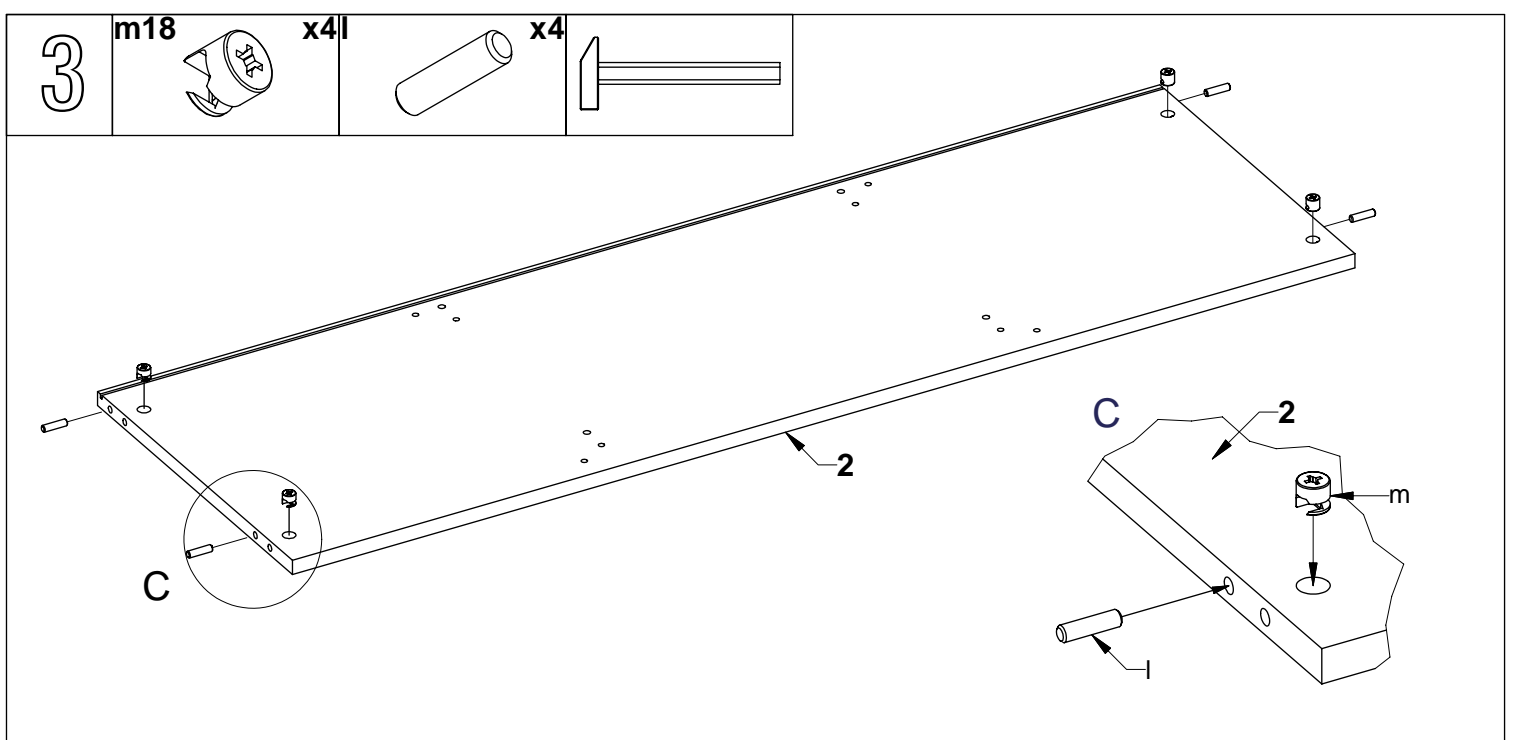
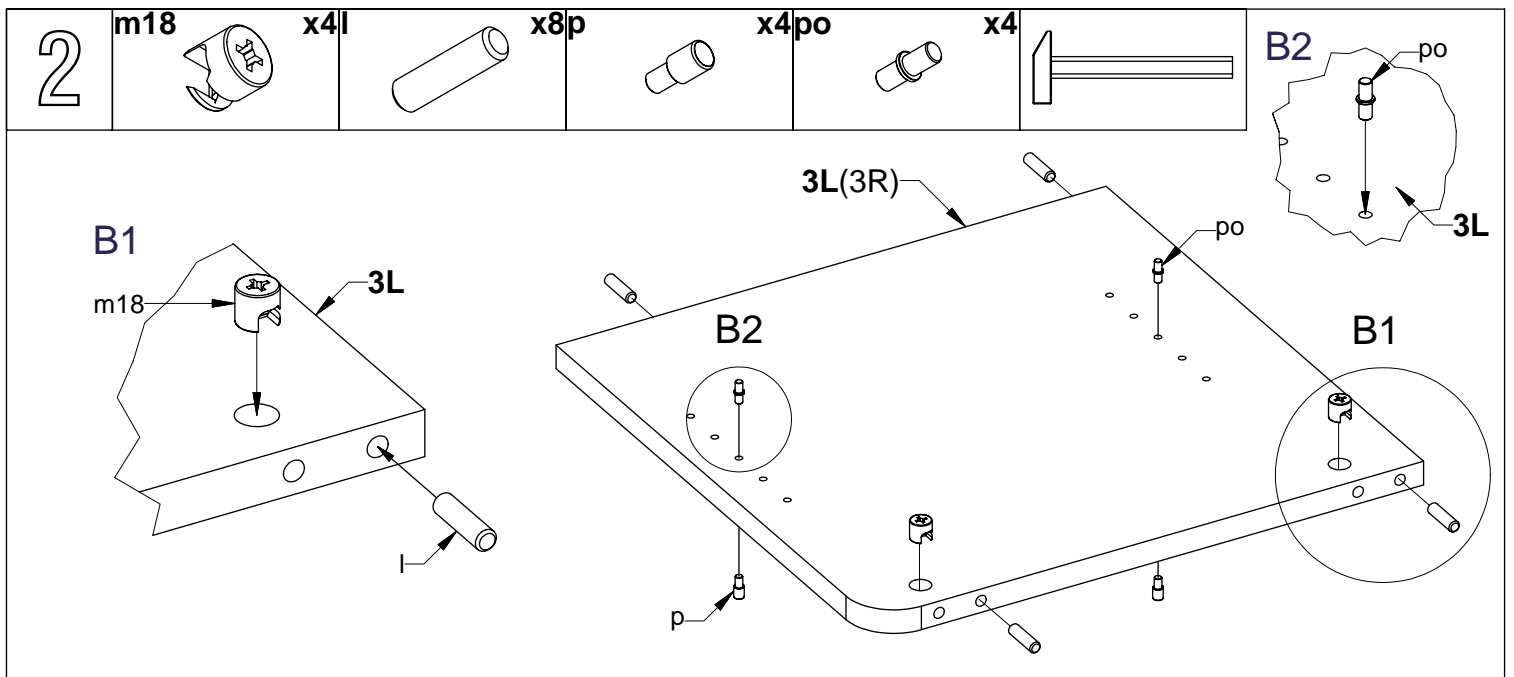
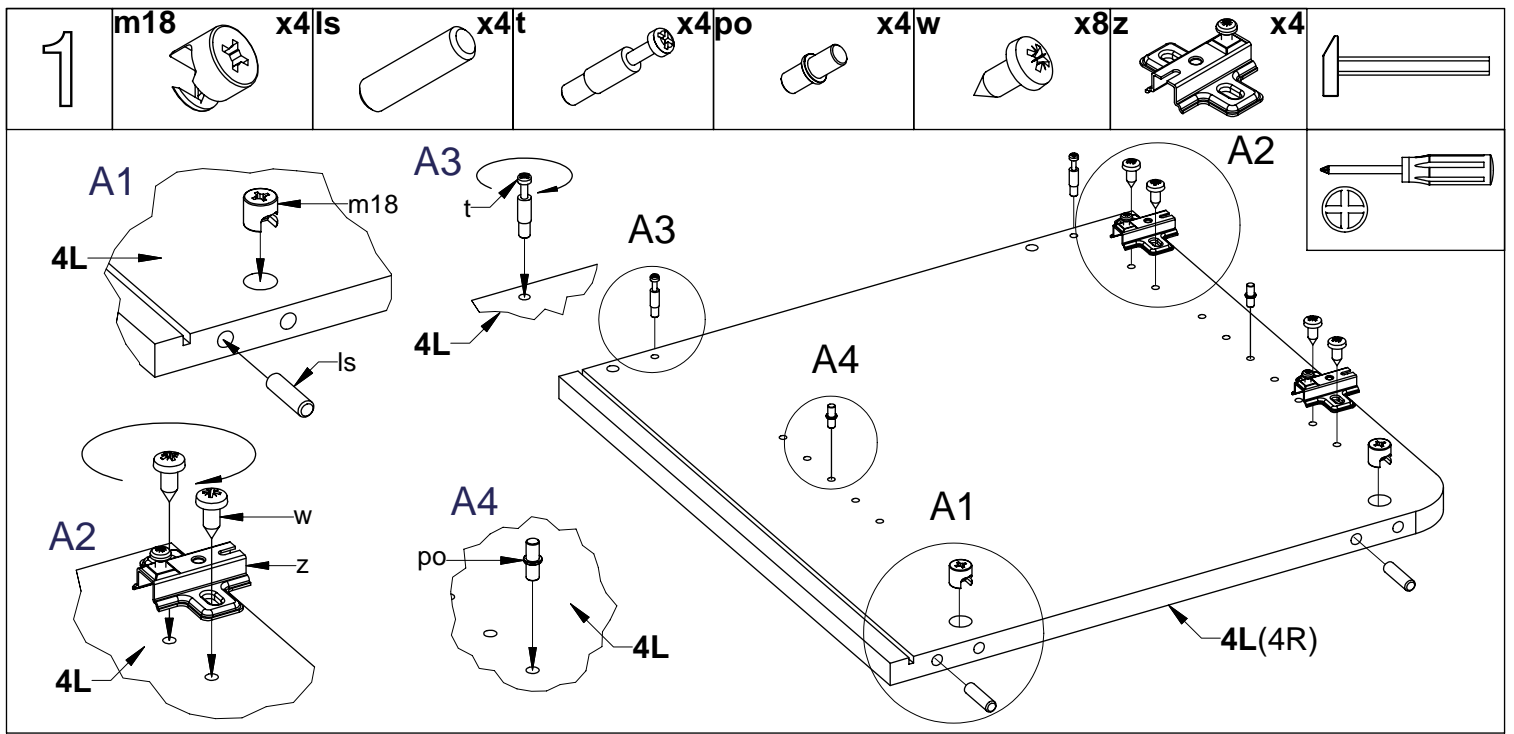
5R
x1

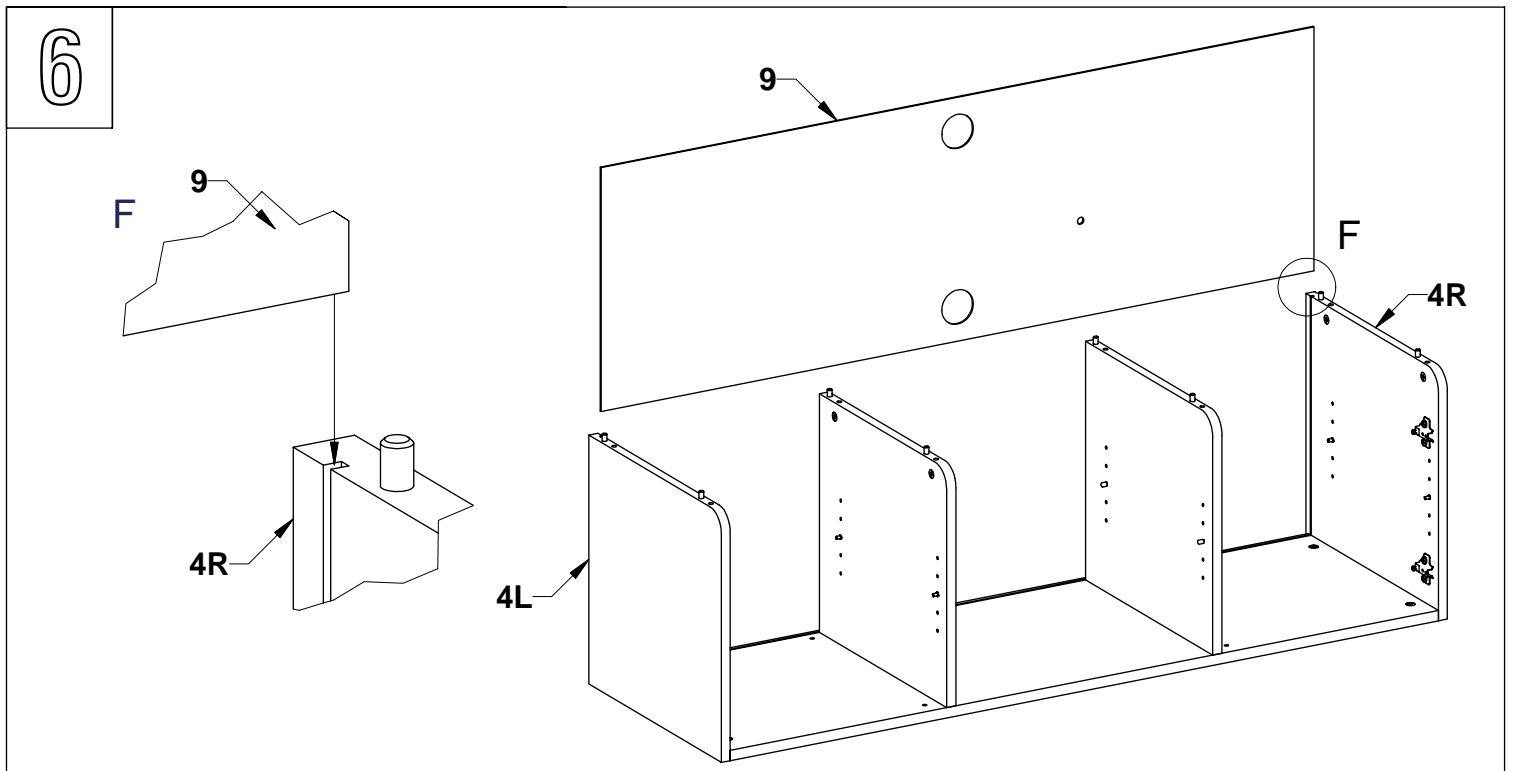
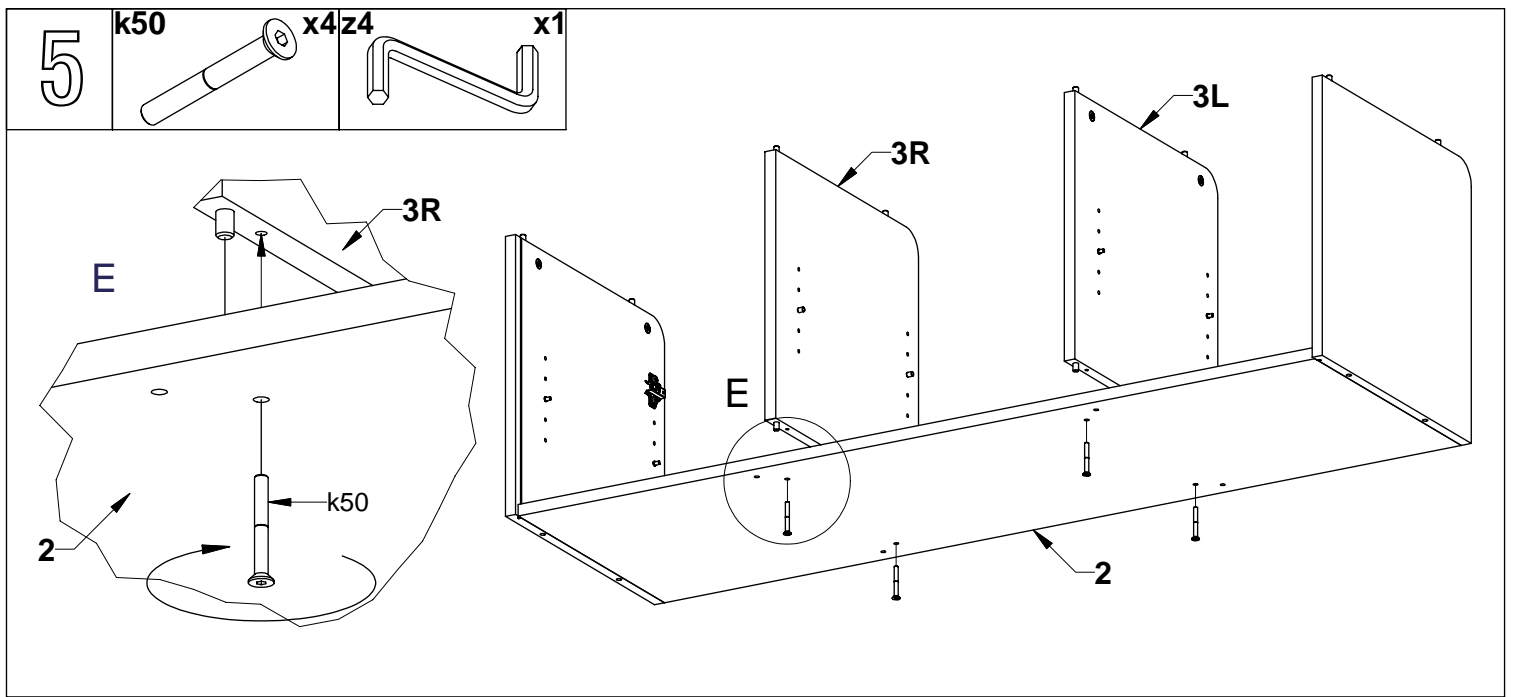
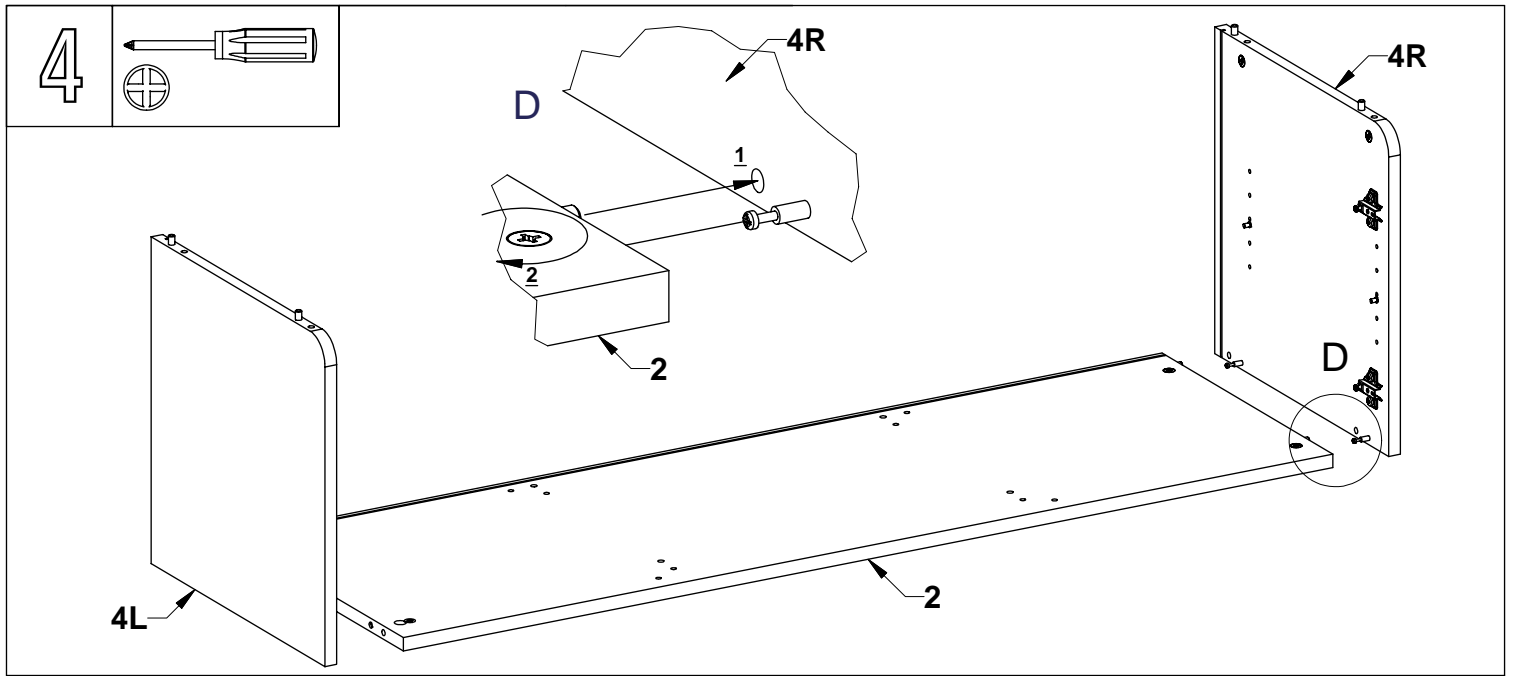


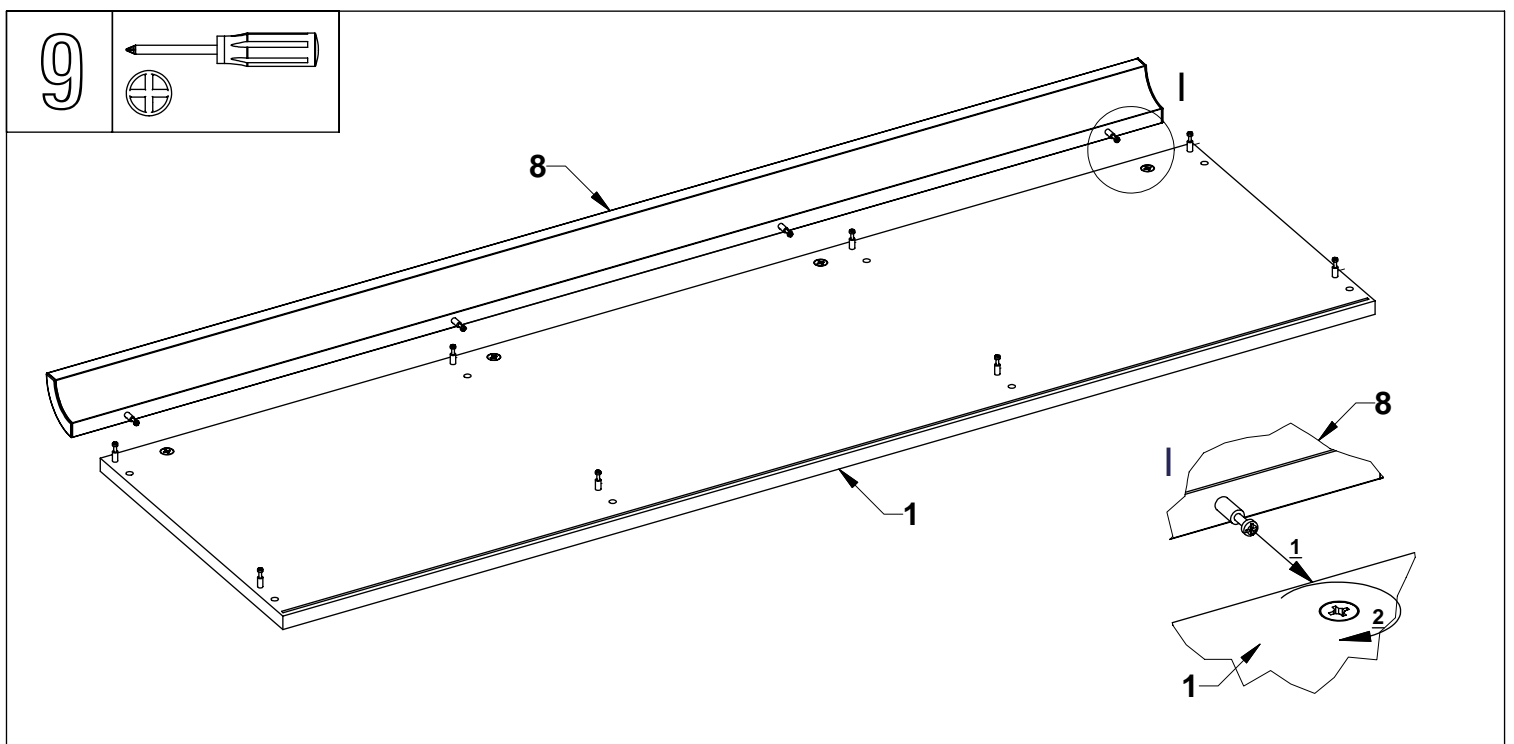
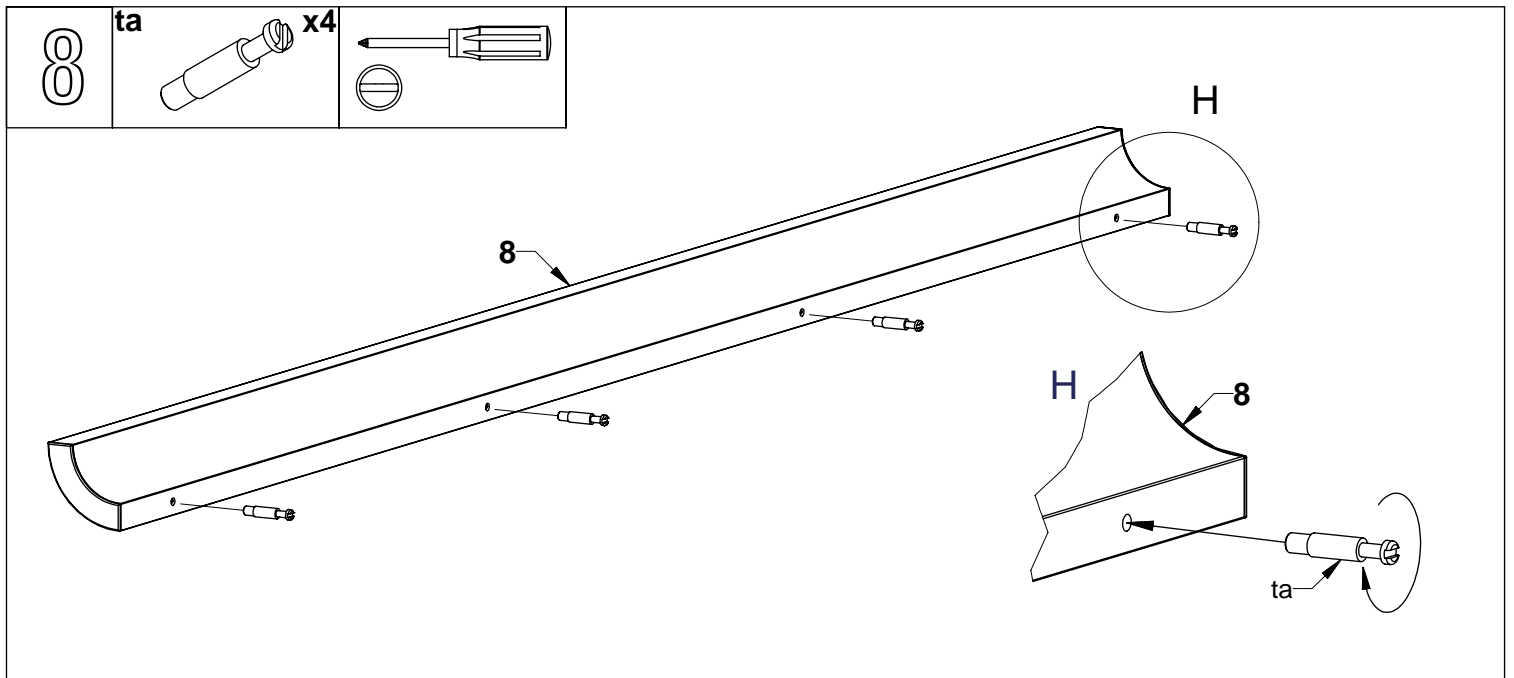
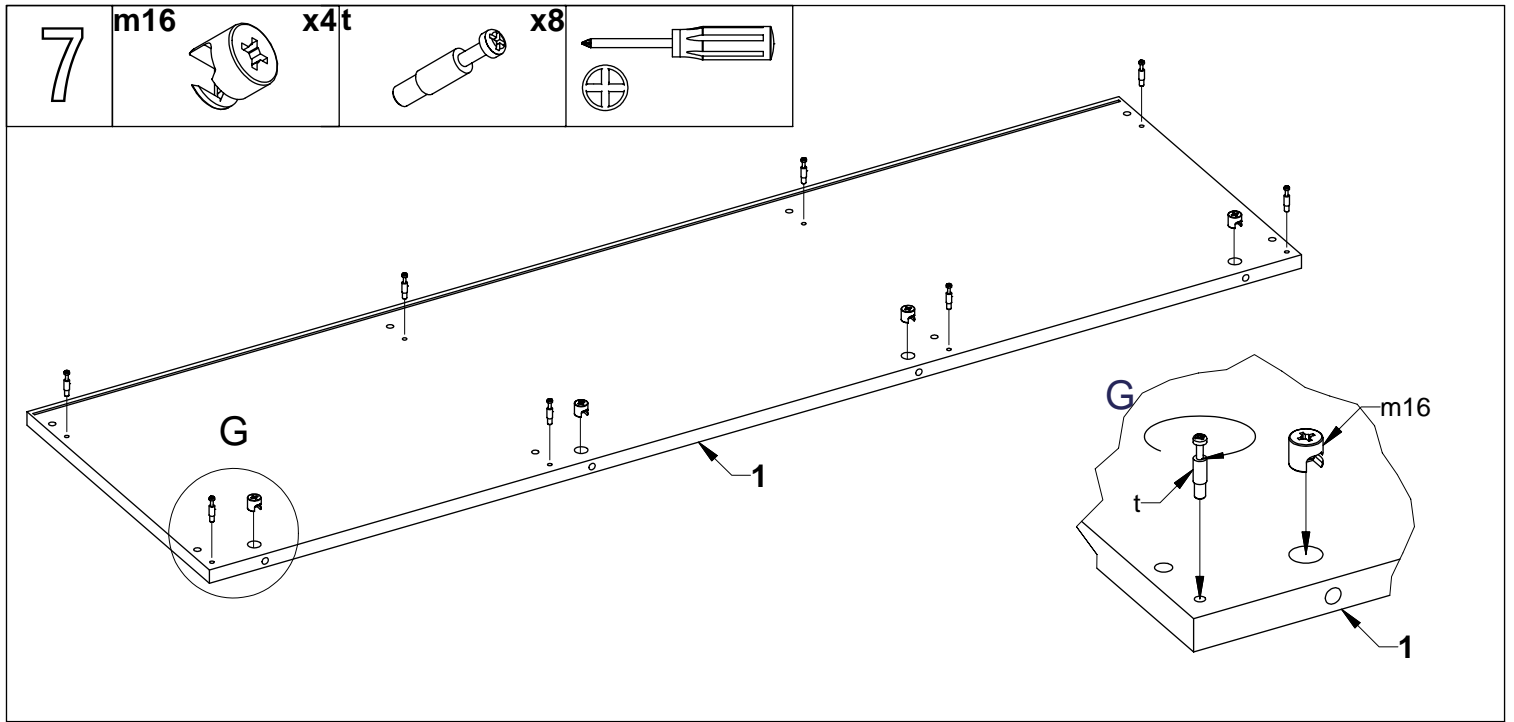
6L
x1

6R
x1

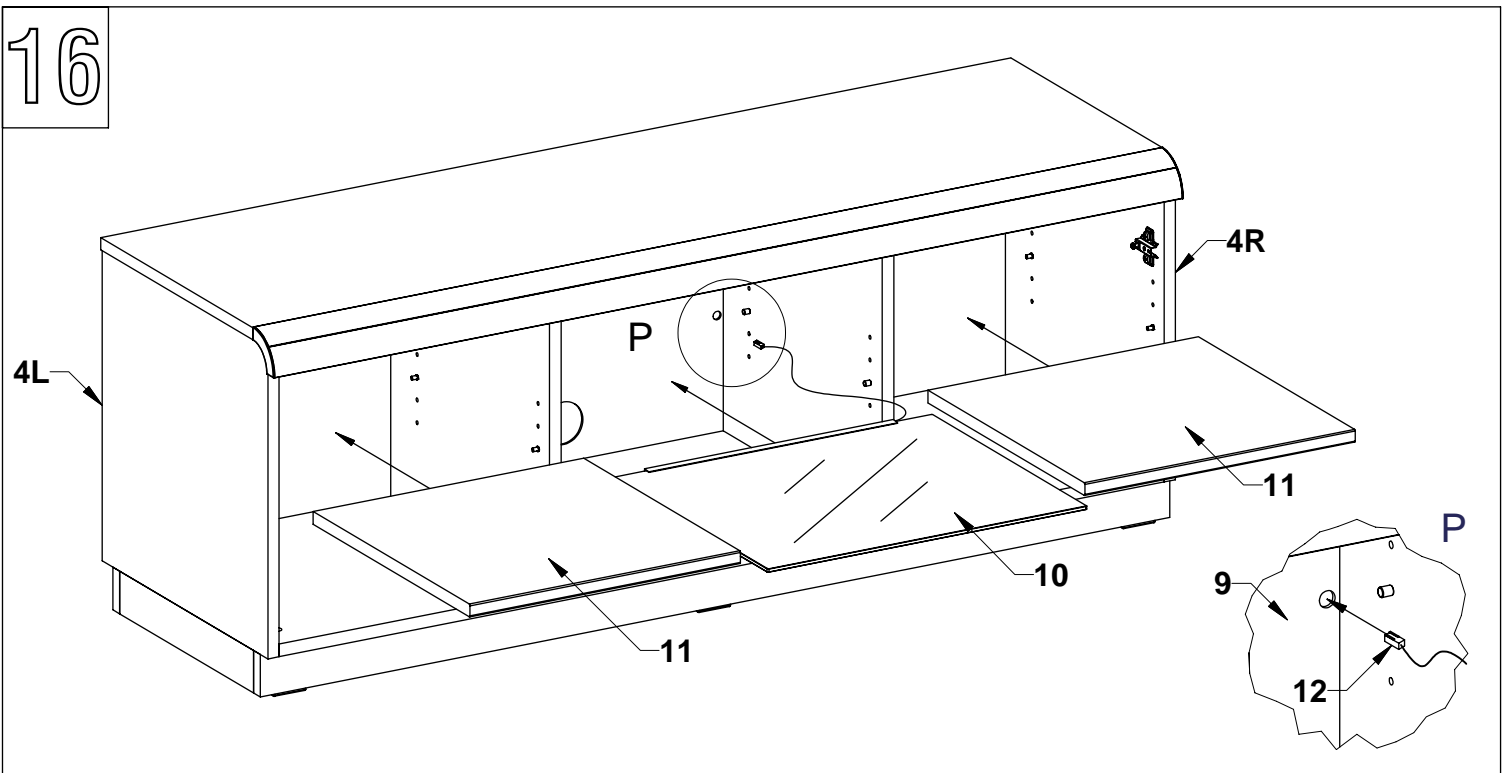
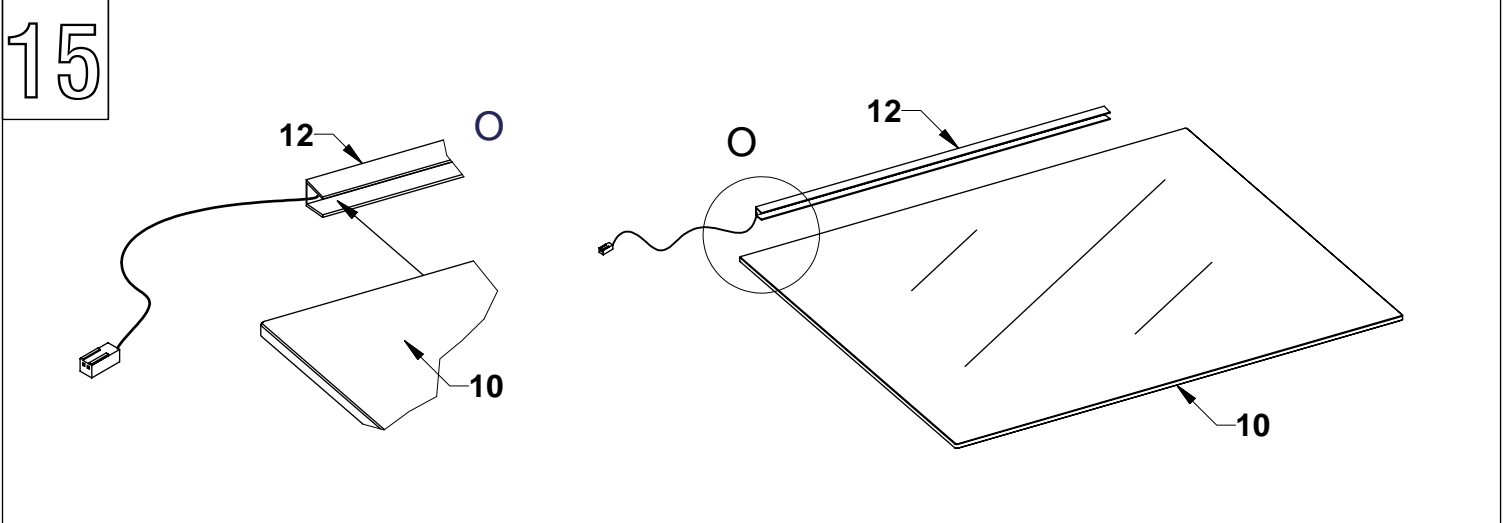
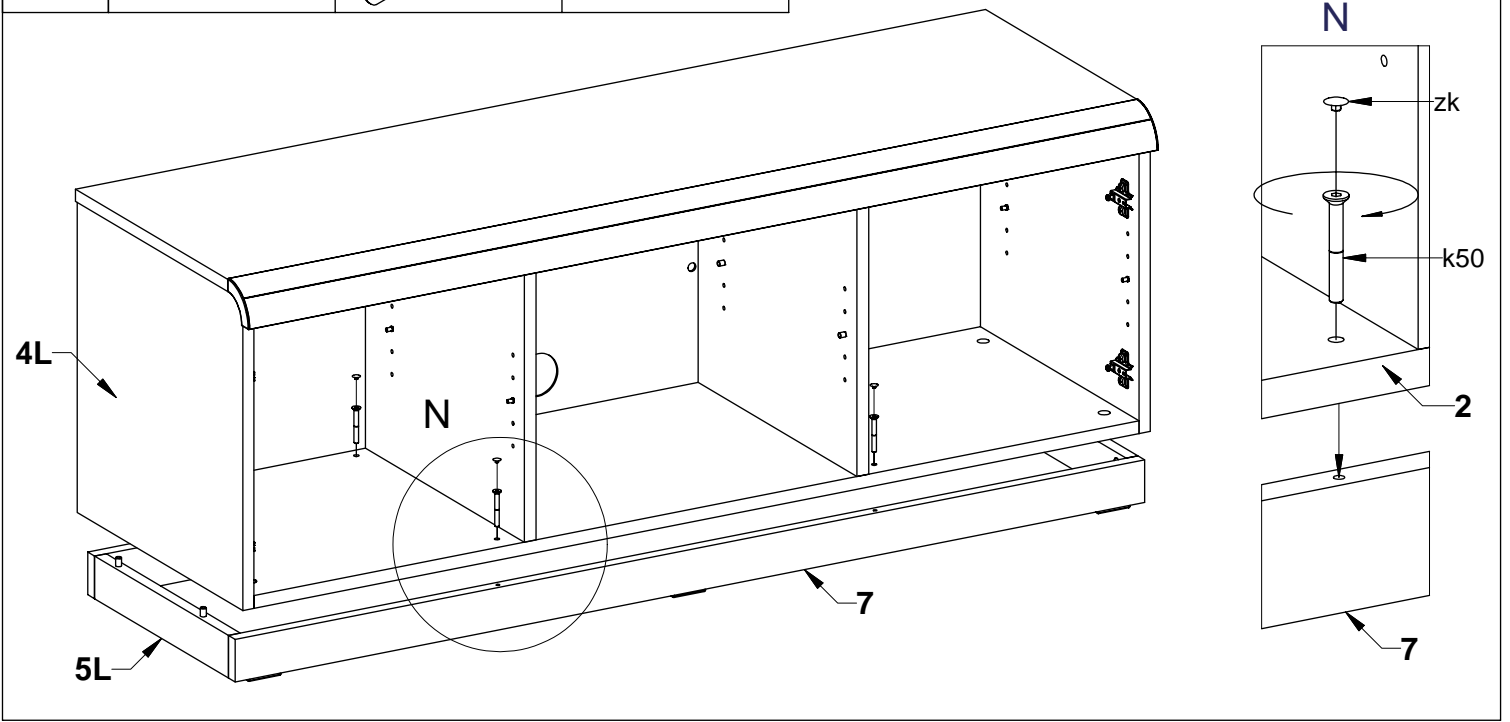


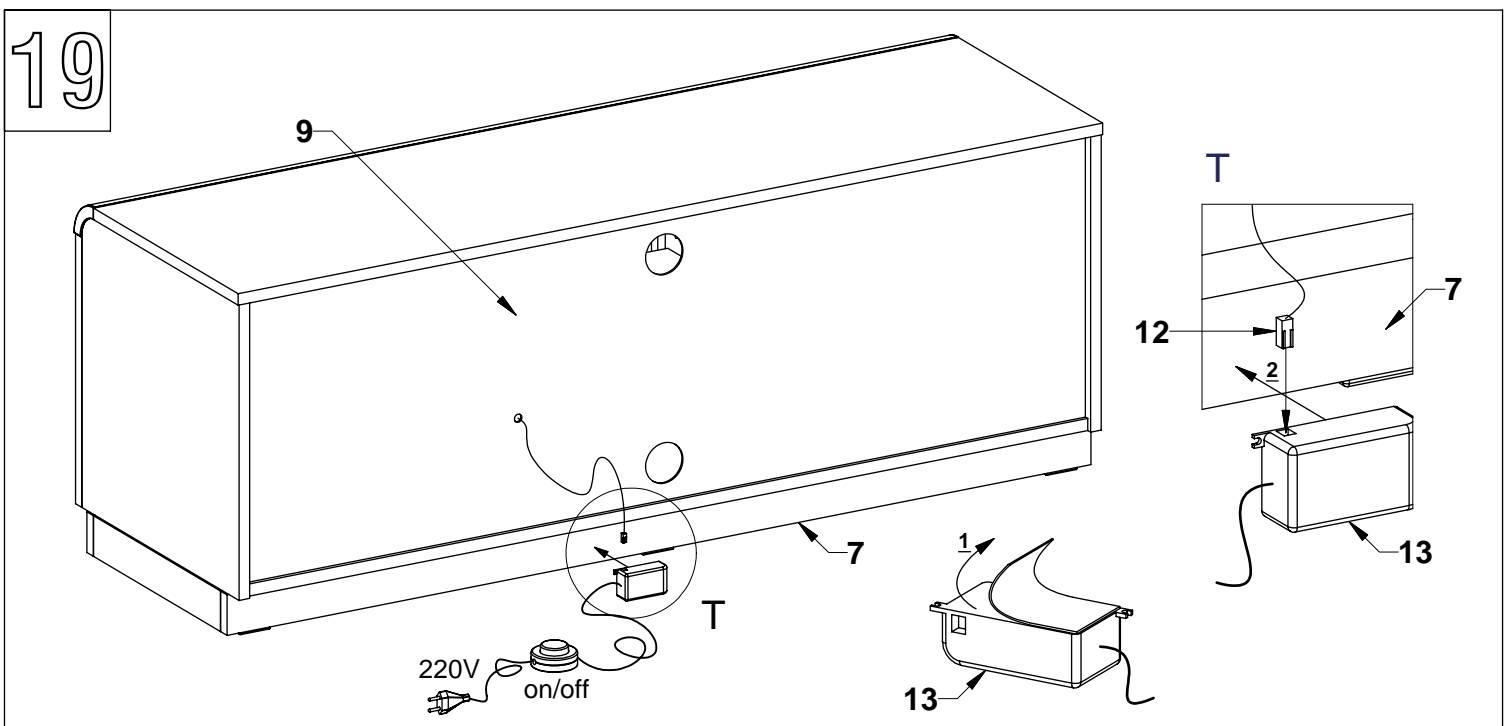
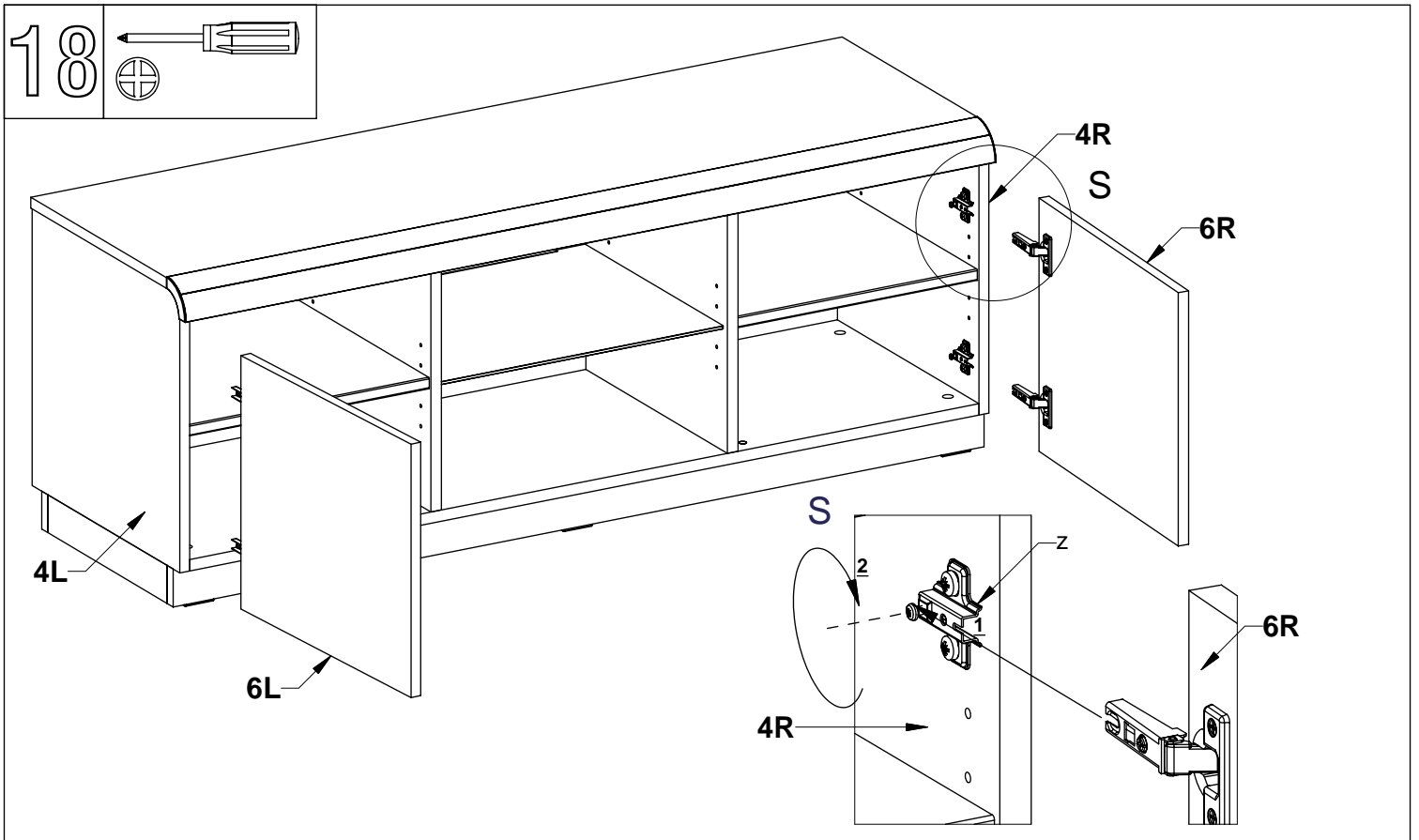
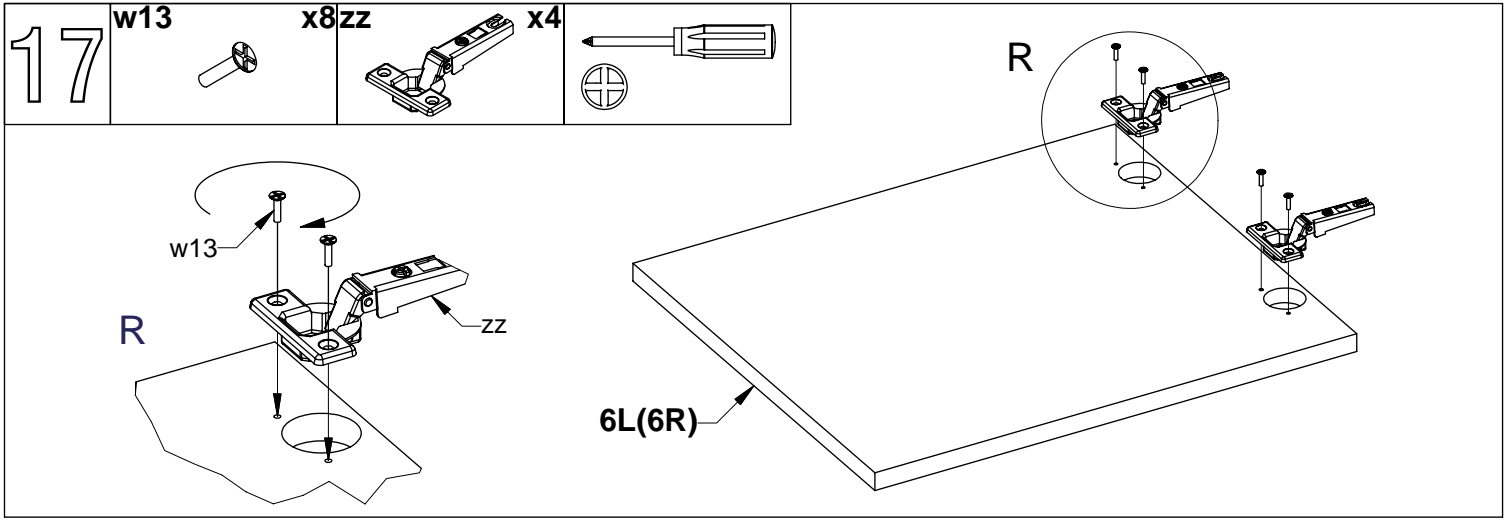






14 zk x4 k50 x4 z4 x1

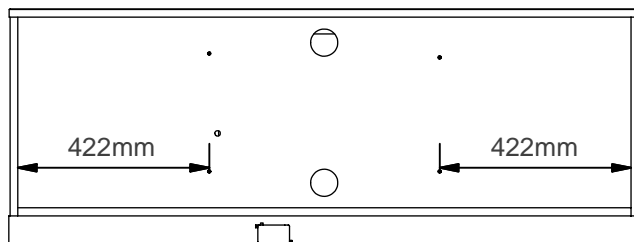
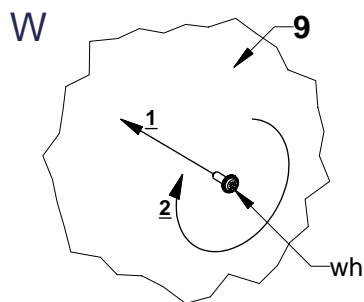
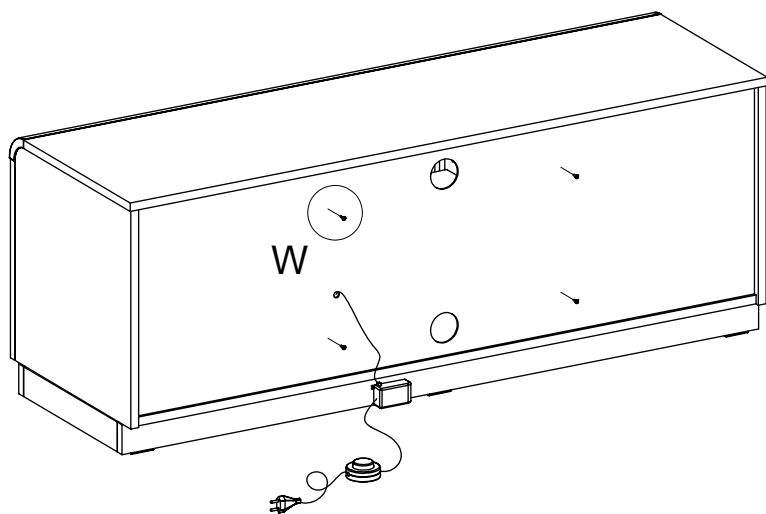
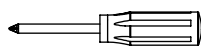




20

wh

x4



21 Regulacja drzwi - Adjustmebt of door - Tureneinstellung

